

『ヤードコンベア』の挟まれ、巻き込まれの安全対策

お客様の課題は？

- 屋外に設置された数 200m におよぶコンベアラインに非常停止対策を施したい
- 非常停止押しボタンスイッチの設置を検討したが、多数設置しないと効果がなく膨大なコストになることが判明
- コンベアライン周辺で一般的に使用されている引き綱スイッチの多くは、ロープが切れた際に非常停止がかからないため、安全対策として不十分



解決策なら！

- シュトイテ (.steute) の屋外設置対応 非常停止ロープスイッチ ZS91S なら IP66/IP67 の保護構造のため屋外設置が可能
- コンベアベルトに沿ってロープが張られているため、万が一ベルトに巻き込まれてもロープに手が届き非常停止することが可能
- 左右両方向それぞれ最大 100m、合計 200m のロープ長に対応できるため設置数を最小限に抑えられる

**ロープを引けばどこでも非常停止できるため、
非常停止押しボタンスイッチを間欠的に設置するより
効果的、しかも経済的で設置費用のコストダウンが可能**

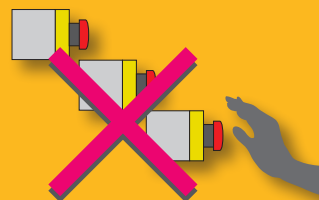


*M25 コンジット 2個を含みません

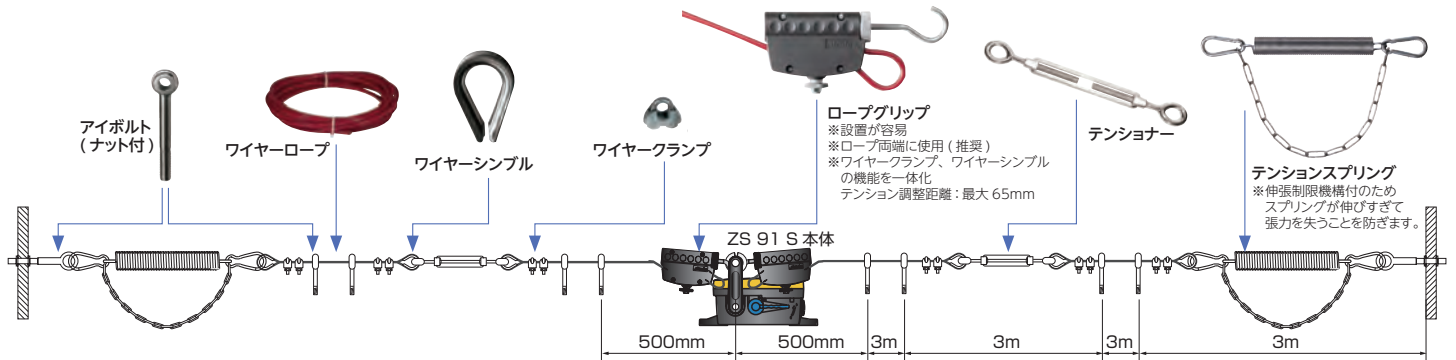
両サイドアクションはロープの伸縮に強い

筐体（カバー）は傷がついても腐食しにくい

非常停止スイッチを沢山使うより経済的！



両サイドアクションタイプはスイッチ本体を挟んで両側にロープを張るため、環境温度差によるロープの伸縮が相殺され、意図しない非常停止動作を軽減します。



※写真は非常停止ロープスイッチの設置場所を想定したイメージです。 *M25 コンジット 2個を含みません。

azbil

<http://at.azbil.com/> 2013年4月 アズビル商事株式会社とアズビル ロイヤルコントロールズ株式会社は合併し、アズビルトレーディング株式会社に

アズビルトレーディング株式会社

本社 〒170-8462 東京都豊島区北大塚1-14-3 大塚浅見ビル 営業推進本部 事業企画部 03-5961-2153
営業推進本部 安全営業部 03-5961-2161

東京支店	〒170-8462	東京都豊島区北大塚1-14-3(大塚浅見ビル)	03-5961-2163
北関東支店	〒330-6012	埼玉県さいたま市中央区新都心11-2(ランドアックスタワー)	048-600-3931
名古屋支店	〒460-0024	名古屋市中区正木3-5-27(正木第三ビル)	052-380-5693
大阪支店	〒532-0011	大阪市淀川区西中島5-5-15(新大阪セントラルタワー)	06-7668-0023
広島支店	〒732-0052	広島県広島市東区光町1-10-19(日本生命広島光町ビル)	082-568-6181
九州支店	〒802-0001	北九州市小倉北区浅野3-8-1(AIMビル)	093-285-3751

札幌営業所	011-232-2211	神奈川営業所	046-400-3433	兵庫営業所	079-456-1581
茨城営業所	029-273-8887	新潟営業所	025-364-2726	岡山営業所	086-460-0050
つくば営業所	029-817-4755	諏訪営業所	0266-71-1112	鳥栖営業所	0942-84-4331
群馬営業所	027-310-3381	静岡営業所	054-272-5300		
千葉営業所	043-202-0940	神戸営業所	078-341-3581		

※外観、仕様、価格等は製品改良のため予告なく変更することがあります。