

## Fortress製電磁ロックスイッチの定期メンテナンス方法について

発行番号：20-A2S16010-B382-01

アズビルトレーディング株式会社

コンポーネント・プロダクト部 TEL：03-5961-2153

### メンテナンスについて

長期間、問題なくご使用頂くためには定期的なメンテナンスが必要です。可能な限り実施される事を推奨させていただきます。（メーカー推奨：1週間に1回程度）

潤滑・クリーニングに際しては、メーカー推奨の潤滑剤（WD-40）もしくは同等品をご使用ください。WD-40は粉塵を洗い流す効果が高く、且つ揮発性が高い潤滑剤です。なお、粘度のあるグリース等は、逆に粉塵を集めてしまい内部の詰まりなどの問題が起こる可能性があるため、使用しないでください。

また、粉塵の多い環境でご使用になる場合、**製品を上下逆（ヘッド部を下側に）**取付した方が、動作が良好になります。この取付方法により、侵入物が内部に堆積してヘッド部品が詰まる状態を防止しやすくなります。

【潤滑剤：WD-40】（モノタロウ等の通販サイトで購入可能）

【塗布する箇所：アクチュエータヘッド部】

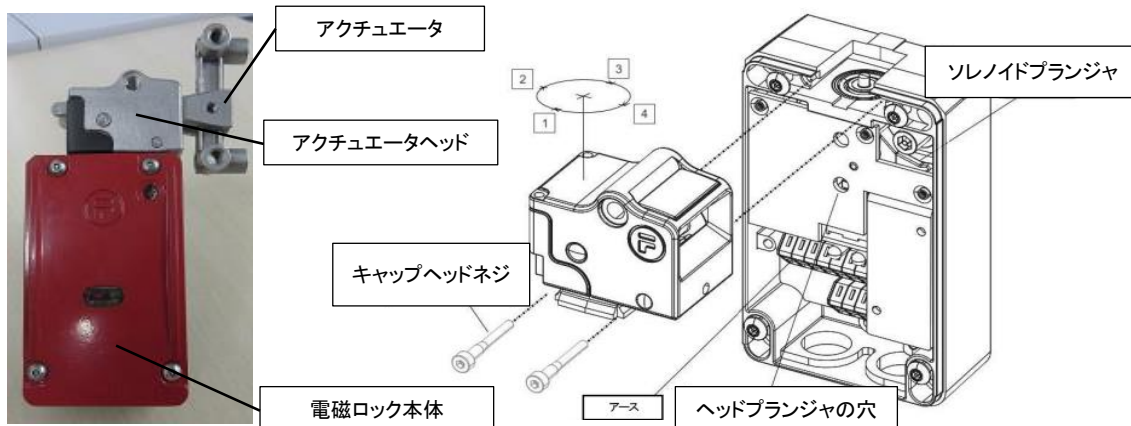
アクチュエータ挿入口から噴射した潤滑剤は、ヘッド部背面のドレン穴から流れ出ます。なお、ヘッド部内に粉塵の堆積が多い場合や、特に粉塵の多い環境でご使用される場合は、アクチュエータヘッド部を取り外して塗布をお願いします。

【塗布量】

通常は1, 2吹き程度。汚れが目立つ場合は粉塵が流れ落ちるまで。

参考URL:<https://hello.wd40.asia/jp>

### 各部名称



アクチュエータの抜き差しが固くなった場合は、次頁の対処方法を実施願います。

長期間ご使用いただきアクチュエータの**抜き差しが固くなった場合**の対処方法を以下に示します。

この状態は、アクチュエータヘッド内部への粉塵の侵入・堆積により内部部品の動作が阻害され、アクチュエータの抜き差しが困難な状態になったものと推測されます。

### ① 電磁ロック本体からアクチュエータヘッドを外して下さい。



1. 電磁ロック本体の4カ所のネジを付属のビットを使用して、フタを外して下さい。
2. 同ビットを使用し、2カ所のキャップヘッドネジを外して下さい。(写真A)
3. ソレノイドプランジャーを下に押し付けた状態でヘッドプランジャーの穴にマイナスドライバー等を挿し入れて、写真の様に押し付けます。(写真B)
4. アクチュエータヘッドを取り外します。(写真C)



### ② 取り外したアクチュエータヘッドの潤滑剤による洗浄

メーカー推奨の潤滑剤（WD-40）により、製品内部に堆積した粉塵を除去します。内部の粉塵が除去されるとアクチュエータの抜き差しが可能になります。



### ③ アクチュエータヘッドを電磁ロック本体に戻します。

手順①の4→1の作業を実施下さい。



#### ※注意※

アクチュエータヘッドを戻す際、電磁ロック本体の背面とアクチュエータヘッドの面が合うように、しっかりと奥まで押し込んで下さい。

以上