

耐圧防爆構造 動力安全スイッチ

防爆エリア内にて動力ラインの負荷開閉が可能なディスコネクトスイッチ

■特長

- ・ クラウスアンドナイマー社製ディスコネクトスイッチ内蔵
- ・ 耐圧防爆構造 Exd II C T6 防塵防水 IP66
- ・ 負荷開閉可能 定格電流 最大 55A
- ・ 丸型圧着端子対応 端子構造
- ・ 確実な断路保証
- ・ 南京錠取付可能

■標準仕様

容器材質：アルミニウム合金鋳物

締付ボルト材質：ステンレス鋼

使用周囲温度：-20℃～+55℃

型式検定合格番号：CML 19JPN1325X



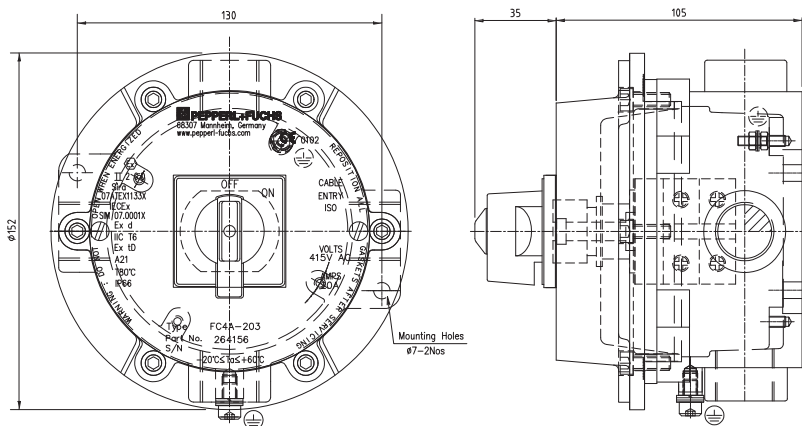
形番：CHR10 T104

■ラインナップ (4 極)

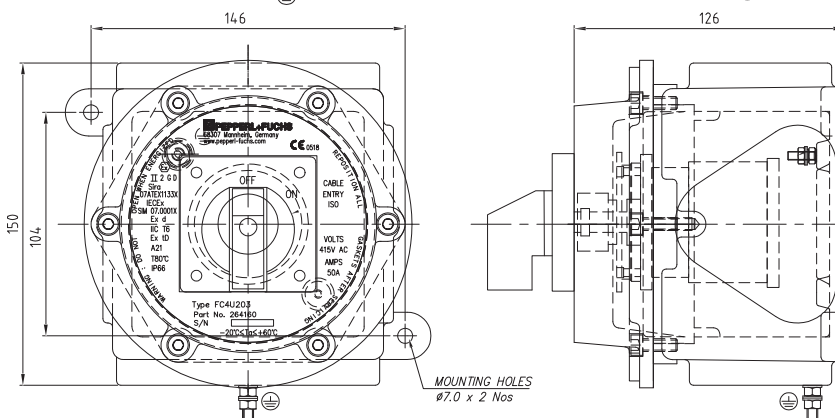
定格電流	モーター開閉容量 AC-23A@3Φ 200 V	モーター開閉容量 AC-23A@3Φ 400 V	重量	国内型式
20A	2.2kW	7.5kW	2.0kg	CHR10 T104*J-8000 FC4
25A	3.0kW	11 kW	2.0kg	CHR16 T104*J-8000 FC4
32A	5.5kW	15 kW	2.0kg	C26 T104*J-8000 FC4
50A	7.5kW	22 kW	3.2kg	C32 T104*J-8000 FC4
55A	11kW	30 kW	3.2kg	C42 T104*J-8000 FC4

■外形寸法図 単位:mm

(a) 形番：
CHR10 T104
CHR16 T104
C26 T104



(b) 形番：
C32 T104
C42 T104



※ケーブルグラントは TIS 認証コンポーネント適合品をご使用ください。

防爆型ソレノイドインターロックスイッチ 形番：Ex AZM415

施錠が必要な防護扉／惰性エネルギーが残る設備の防護扉に最適

- 日本の防爆検定を取得 *1
- ゾーン 1 およびゾーン 21 の環境で使用可能
- スプリングロック (=ソレノイド非通電磁ロック)
- 3500 N のロック保持力
- M5 三角キー (別売) にてロック解除

* 1 : 本製品は日本の検定機関である産業安全技術協会 (TIIS) の型式検定に合格しています。



■主な仕様

型式検定合格番号 (TIIS) : TC22460X
 防爆構造： Ex demb IIC T5 Gb
 Ex tb IIIC T95°C Db IP64

品名	型番
Ex AZM415 2NC/2NO タイプ	Ex AZM415 2NC/2NO R-FE (1456119)
Ex AZM415 3NC/1NO タイプ	Ex AZM415 3NC/1NO R-FE (1243285)

防爆型非常停止ロープスイッチ 形番：Ex ZS80

防護扉を設置できない、コンベア周辺の安全対策に最適

- 日本の防爆検定を取得 *1
- ゾーン 1 およびゾーン 21 の環境で使用可能
- テンションインジケータ、非常停止押ボタン付き
- ロープ敷設長 100m (最大)
- ロープ緩み、および切断感知機能

* 1 : 本製品は日本の検定機関である産業安全技術協会 (TIIS) の型式検定に合格しています。



■主な仕様

型式検定合格番号 (TIIS) : TC22472X
 防爆構造： Ex d IIC T6 Gb
 Ex tb IIIC T80°C Db

品名	型番
Ex ZS80 1NC/1NO タイプ	ExZS80 1NC/1NO WVD -3m (1456123)
Ex ZS80 2NC タイプ	ExZS80 2NC WVD -3m (1456125)

※ Kraus & Naimer は、Kraus & Naimer Produktion G.m.b.H.(オーストリア) の日本または他の国における登録商標または商標です。
 ※ .steute は、steute Technologies GmbH & Co. KG(ドイツ) の日本または他の国における登録商標または商標です。