

コンパクト デジタルI/Oハブ – TBIL-M1シリーズ

IO-LinkクラスB対応型



IO-Link クラスBに対応したデジタルI/Oハブ

2つの絶縁された電源を供給することで、緊急時に停止させたい出力機器だけを緊急停止させることが可能。

- グラスファイバ強化樹脂ハウジングと金属製コネクタを採用したI/Oハブは優れた耐衝撃性と耐振動性を実現。
- IO-Link クラス A、B対応
- 機能安全に対応した制御システムに対応
PL d (ISO 13849), SIL 2(IEC 61508)
- 出力電流 1.8 A / ch
- コネクタサイズ : M12 Aコード
- 動作温度範囲 : -40~+70 °C
- 保護構造 : IP67, IP69K

■ 製品

I/O コネクタ	デジタル入力	デジタル出力	製品型番
M12 x 8	DI / DO設定型 16 ch (出力電流 1.8 A / ch)		TBIL-M1-16DXP-B

■ 電源供給コンセプトとピンアサイン

TBIL-M1-16DXP-Bは、IO-Linkマスタ ポートクラス Bに接続して使用します。2つの絶縁された電源電圧 (V1, V2) を供給することで緊急停止時に電源電圧V2側に接続されたI/O機器だけを遮断すること可能です。

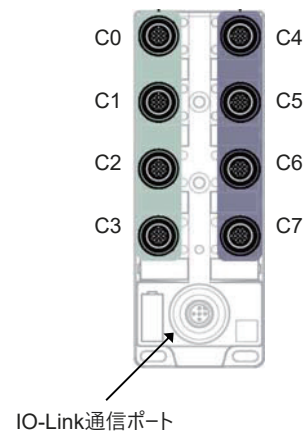
IO-Link通信

IO-Linkマスタ側 ポートクラス B	IO-Linkデバイス TBIL-M1-16DXP-B IO-Linkポート	ピンアサイン (IO-LinkポートクラスB)
		1. 24 VDC (V1) 2. 24 VDC (V2) 3. GND (V1) 4. IO-Link通信 (C/Q) 5. GND (V2)

I/Oコネクタ (C0~C7)

I/Oコネクタ	I/Oコネクタ C0~C3 電源 V1より給電	I/Oコネクタ C4~C7 電源V2より給電
	1. 24 VDC (V1) 2. DI / DO 3. GND (V1) 4. DI / DO 5. n.c.	1. 24 VDC (V2) 2. DI / DO 3. GND (V2) 4. DI / DO 5. n.c.

I/Oコネクタ (C0~C3) 電源 V1より給電
I/Oコネクタ (C4~C7) 電源 V2より給電



■ 定格・仕様

電源電圧	
本体電源電圧	DC 24 V (許容電圧範囲 DC 20.4~28.8 V、IO-Link仕様に準拠)
消費電流	電源 V1供給 100 mA以下, 電源 V2供給 85 mA以下
I/Oへの供給電流	電源 V1 (C0~C3) とV2 (C4~C7) とともに最大 4.0 A。 ただしV1とV2の合計は最大5.4 A以下。周囲温度が55 °C以上の場合は 4.0A以下。
電源 V1	対応I/Oコネクタ C0~C3, 短絡保護 120 mA/コネクタピン1番
電源 V2	対応I/Oコネクタ C4~C7, 短絡保護 120 mA/コネクタピン1番
電氣的絶縁	500 VDC (V1⇔V2間)
IO-Link通信	
IO-Link仕様	Ver. 1.1
IO-Linkポートタイプ	クラスBとクラス A*。 *クラスAのIO-Linkマスタポートへ接続する場合は、追加電源用Y分岐コネクタケーブルを使用。
フレームタイプ	2.6
通信レート	COM 2 / 38.4 kbps
プロセスデータサイズ	入力データ 6バイト、出力データ 2バイト
最小サイクルタイム	4.2 ms
デジタル入力、PNP	
チャンネル数	最大 16点
接続機器	3線式 PNPセンサ、または2線式センサ (ピンアサイン ①-④タイプ)
コネクタサイズ	M12
信号電圧レベル	EN 61131-2, Type-1と3に対応。Low : -3~5 VDC, High : 11~30 VDC
診断情報	コネクタごとに過電流検知 (120 mA)
入力フィルタ時間	2.5 ms
デジタル出力、PNP	
チャンネル数	最大 16点
出力電流	1.8 A / チャンネル (短絡保護電流 1.8 A)
接続機器	DCアクチュエータ: 抵抗負荷、誘導負荷、ランプ負荷 (EN 60947-5-1 : DC-13準拠)
出力遅れ時間	0.35 ms

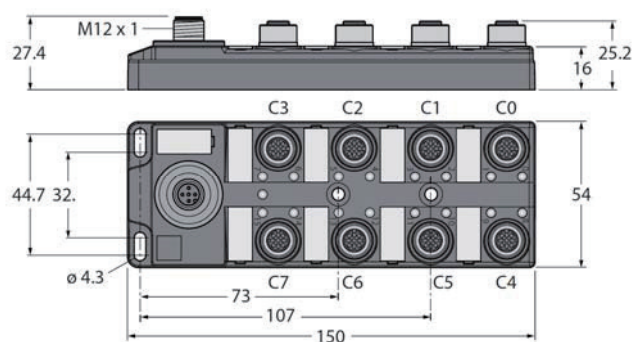
コンパクト デジタルI/Oハブ – TBIL-M1シリーズ

IO-LinkクラスB対応型

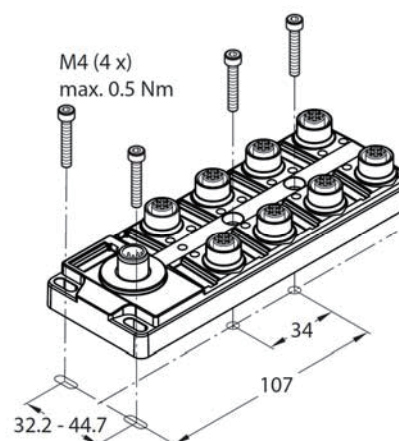
■ 定格・仕様

構造	
寸法 (W x L x H)	52 x 150 x 27.4 mm
保護構造	IP65, IP67, IP69K
温度範囲	動作温度 -40~+70 °C、保管温度 -40~+85 °C
MTTF	79年
耐振動試験	EN 60068-2-6
衝撃試験	EN 60068-2-27
落下試験及び転倒試験方法	IEC 60068-2-31 / IEC 60068-2-32
電磁環境両立性	EN 61131-2 / -6-4
コネクタサイズ	M12、締付トルク 0.8 Nm以下
材質	本体樹脂部 PA6-GF30、ハロゲンフリー コネクタ金属部 真鍮ニッケルメッキ
同梱品	ラベル用クリップ (銘板) コネクタキャップ 8個

■ 寸法図



取付寸法



■ IO-Linkプロセスデータ

入力	Byte	Bit 7	Bit 6	Bit 5	Bit 4	Bit 3	Bit 2	Bit 1	Bit 0
入力信号	0	DI7	DI6	DI5	DI4	DI3	DI2	DI1	DI0
	1	DI15	DI14	DI13	DI12	DI11	DI10	DI9	DI8
診断	2		機器エラー						
	3			V2電圧異常	V1電圧異常			V2電圧不足	V1電圧不足
	4	OC C7	OC C6	OC C5	OC C4	OC C3	OC C2	OC C1	OC C0
	5	SC DO7	SC DO6	SC DO5	SC DO4	SC DO3	SC DO2	SC DO1	SC DO0
	6	SC DO15	SC DO14	SC DO13	SC DO12	SC DO11	SC DO10	SC DO9	SC DO8
出力	Byte								
出力信号	0	DO7	DO6	DO5	DO4	DO3	DO2	DO1	DO0
	1	DO15	DO14	DO13	DO12	DO11	DO10	DO9	DO8

DI：デジタル入力

DO：デジタル出力

OC：過電流 I/Oコネクタ 1番ピン（センサ供給用 120 mA）

SC：出力チャンネルの短絡（1.8 A）

■ LED表示

LED表示	色	状態	内容
IO-Link	緑色	消灯	電源オフ
		点滅	IO-Link通信を送受信中
	赤色	点灯	IO-Link通信または機器本体どちらかにエラー有り
		点滅	IO-Link通信中。診断情報またはプロセスデータに異常が発生
I/Oコネクタ 0～15 ch	緑色	点灯	入力または出力状態
	赤色	点灯	出力チャンネルに異常あり（過負荷または短絡）
		点滅	該当するI/Oコネクタに過負荷異常あり
		消灯	入力または出力停止状態

コンパクト デジタルI/Oハブ – TBIL-M1シリーズ

IO-LinkクラスB対応型

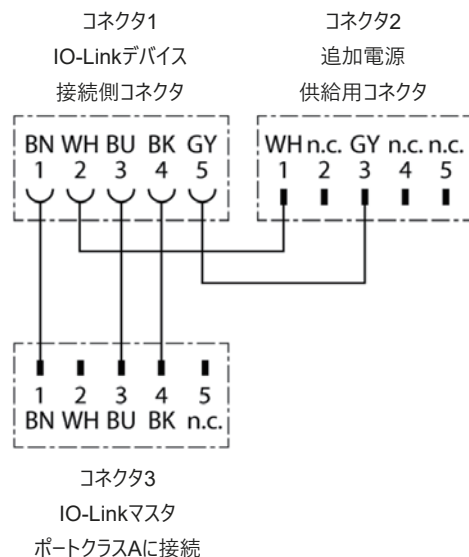
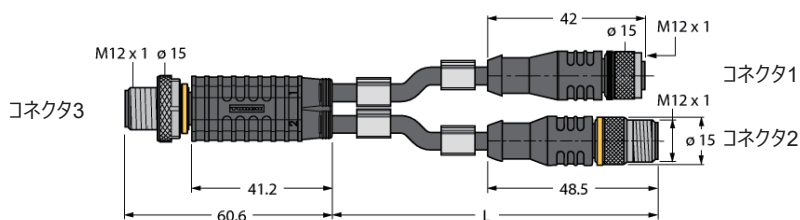
■ 別売りアクセサリ

追加電源用Y分岐コネクタケーブル

型番：VB-IO-LINK-CLASS-B-POWER-0.3/0.3/TXL

ケーブルL寸法：30 cm

IO-Linkマスタ ポートクラス AタイプにIO-Linkデバイス クラスBタイプを接続し、外部（コネクタ2）から追加電源（V2）が供給可能です。



※ IO-Link は PROFIBUS Nutzerorganisation e.V. の登録商標です。
 ※ TURCK は、Hans Turck GmbH & Co. KG(ドイツ) の日本または他の国における登録商標または商標です。



アズビルトレーディング株式会社

<https://at.azbil.com/>

本社	〒170-8462	東京都豊島区北大塚 1-14-3 大塚浅見ビル	03-5961-2153
東京支店	03-5961-2163	茨城営業所	029-273-8887
北関東支店	048-600-3931	つくば営業所	029-817-4755
名古屋支店	052-218-5080	群馬営業所	027-310-3381
大阪支店	06-7668-0023	千葉営業所	043-202-0940
広島支店	082-568-6181	神奈川営業所	046-400-3433
九州支店	093-285-3751	諏訪営業所	0266-71-1112
		静岡営業所	054-272-5300
		神戸営業所	078-341-3581
		兵庫営業所	079-456-1581
		岡山営業所	086-460-0050
		鳥栖営業所	0942-84-4331

※外観、仕様、価格等は製品改良のため予告なく変更することがあります。