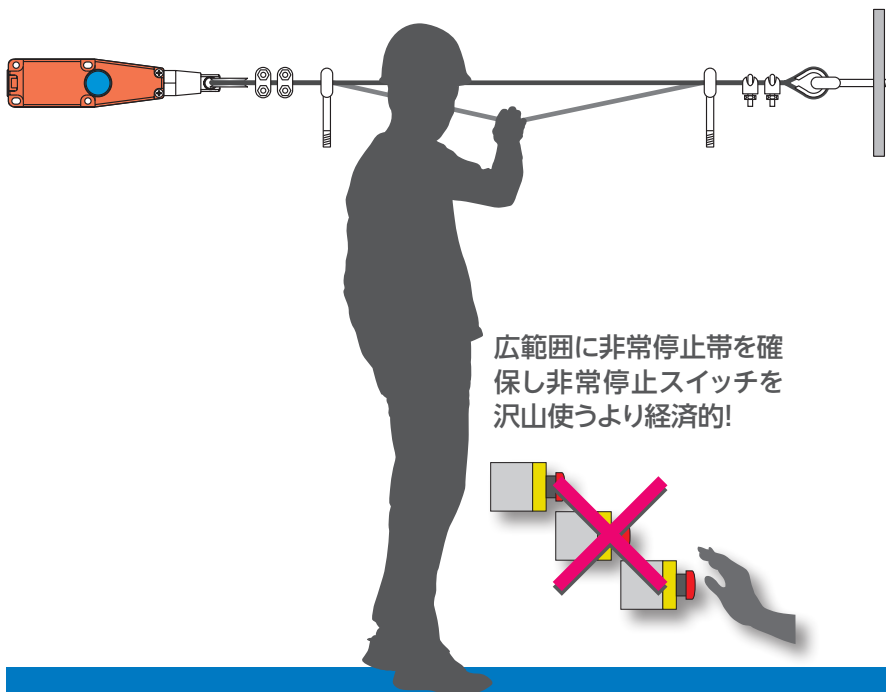


非常停止ロープスイッチ ZS 70

ロープスイッチ ZS 70 は、非常時にロープを引くことにより安全接点を強制的に引き離し機械を停止させる非常停止スイッチです。ロープが広範囲をカバーするためコンベア周りなどの設置に最適です。また、接点に特殊カム機構を採用しているため、万が一ロープが切れたり緩んだりしても停止状態を保持する安心設計です。



コンベア側面に多く設置されている、制御用ロープスイッチは、ロープが切れると動作しませんが、.steute(シュトイテ)のロープスイッチは、テンション制御の採用により、ロープが緩んだり切れても安全側に動作するので安心です!

- 各種安全規格に適合
- 本体ケースに IP67 の保護構造を採用
 - 広範囲に非常停止帯を確保できる
- 非常停止押しボタンスイッチを多数設置するより経済的
 - ロープが緩んだり切れても非常停止状態になります
 - 最大 10m のロープ長に対応

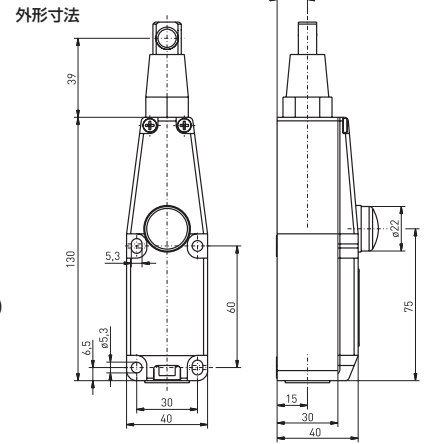
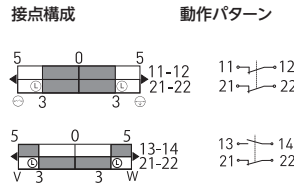
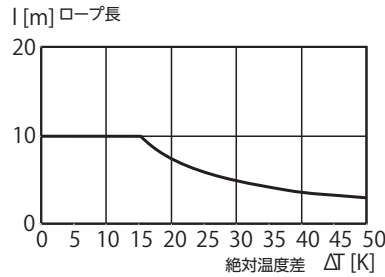


仕様

適合規格	IEC/EN 60947-5-1,5-5,ISO13850/EN418
接点使用カテゴリ	AC-15
接点構成	2NC、1NC/1NO
接点機構	スナップアクション直接開路動作機構 安全接点：NC 接点
定格使用電流 (Ie)	6A
定格使用電圧 (Ue)	AC400V
定格絶縁電圧 (Ui)	400V
定格インパルス耐電圧 (Uimp)	6kV
定格密閉熱電流 (Ithe)	6A
最大ヒューズ定格	6A gG/gNヒューズ
接点材質	銀
最大ロープ敷設長	10m
端子形式	ネジ端子台 (M3.5)
接続ケーブル	最大 2.5mm ² (フェールル端子部含む)
ケーブル入口	M20 × 1.5 1箇所
使用温度範囲	-25 ~ 70℃
機械的寿命	10 万回以上
本体材質	熱可塑性ガラスファイバー強化樹脂
カバー材質	熱可塑性ガラスファイバー強化樹脂
保護クラス	IP67(IEC/EN60529)

■設置ロープ長と設置環境温度変動幅の関係

※設置環境の温度変動幅に応じて推奨最大ロープ長が変わります。(下グラフ参照)



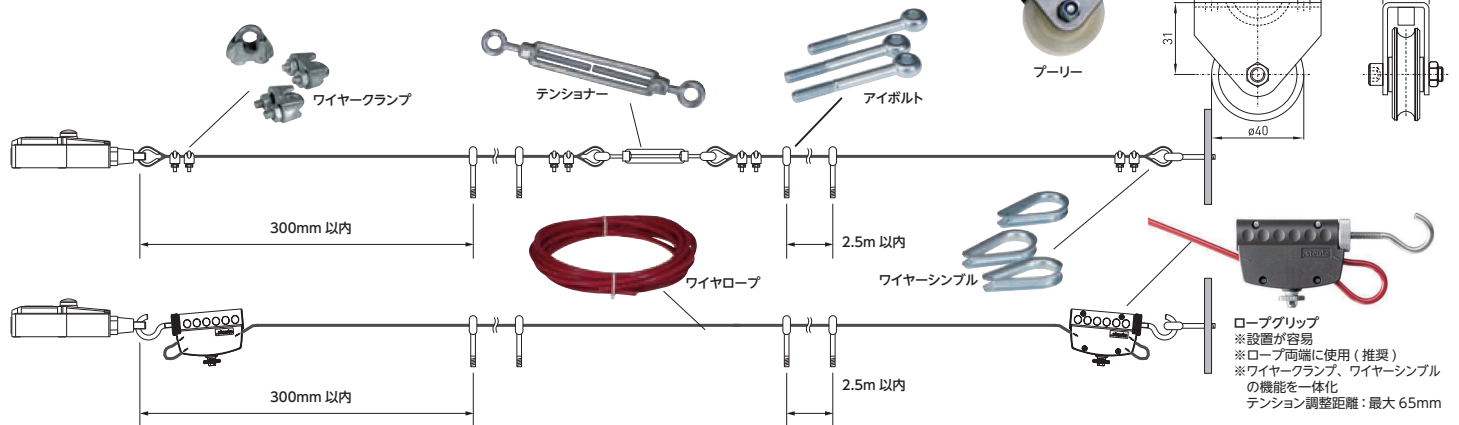
品名	型番
ZS 70 2NC タイプ	ZS702NCVD
ZS 70 1NC/1NO タイプ	ZS701NC/1NOVD

別売部品

品名	内容	型番
ワイヤークランプ	1点留め 1コ売り	01.10.0003
プーリー	ワイヤロープを曲げて張るときに使います 1コ売り	04.73.9102
ワイヤーシンプル	ワイヤロープの終端処理に使います 1コ売り	01.10.0001
アイボルト	M8、長さ70mm、ねじ切り25mm 1コ売り	04.00.7112
テンショナー	テンション調節に使います(145~225mm可変) 1コ売り	01.10.0010
ロープグリッパ	ワイヤークランプ、ワイヤーシンプルの機能を一体化 テンション調整距離：最大65mm	04.71.7101
M20 コンジット	M20 用コンジット (結線用)	MG20AS10BXA

品名	テンションキット構成部品					型番
	ロープ	アイボルト	クランプ	シンプル	テンショナー	
テンションキット5m	5m	3	8	4	1	04.00.7136
テンションキット10m	10m	5				04.00.7137

ワイヤロープ	型番
芯：スチールφ3、被覆：PVC(赤) φ5 5m	04.00.7159
芯：スチールφ3、被覆：PVC(赤) φ5 10m	04.00.7160
芯：スチールφ3、被覆：PVC(赤) φ5 15m	04.00.7144
芯：スチールφ3、被覆：PVC(赤) φ5 20m	04.00.7161
芯：スチールφ3、被覆：PVC(赤) φ5 30m	04.00.7145
芯：スチールφ3、被覆：PVC(赤) φ5 50m	04.00.7146
芯：スチールφ3、被覆：PVC(赤) φ5 75m	04.00.7162
芯：スチールφ3、被覆：PVC(赤) φ5 100m	04.00.7147
芯：スチールφ3、被覆：PVC(赤) φ5 120m	04.00.7167
芯：スチールφ3、被覆：PVC(赤) φ5 500m	04.00.7135



<http://at.azbil.com/> 2013年4月 アズビル商事株式会社とアズビル ロイヤルコントロールズ株式会社は合併し、アズビルトレーディング株式会社に

アズビルトレーディング株式会社

本社 〒170-8462 東京都豊島区北大塚1-14-3 大塚浅見ビル 営業推進本部 事業企画部 03-5961-2153
営業推進本部 安全営業部 03-5961-2161

東京支店	〒170-8462	東京都豊島区北大塚1-14-3(大塚浅見ビル)	03-5961-2163
北関東支店	〒330-6012	埼玉県さいたま市中央区新都心11-2(ランドアクスタワー)	048-600-3931
名古屋支店	〒460-0024	名古屋市中区正木3-5-27(正木第三ビル)	052-380-5693
大阪支店	〒532-0011	大阪市淀川区西中島5-5-15(新大阪セントラルタワー)	06-7668-0023
広島支店	〒732-0052	広島県広島市東区光町1-10-19(日本生命広島光町ビル)	082-568-6181
九州支店	〒802-0001	北九州市小倉北区浅野3-8-1(AIMビル)	093-285-3751

茨城営業所	029-273-8887	新潟営業所	025-364-2726	岡山営業所	086-460-0050
つくば営業所	029-817-4755	諏訪営業所	0266-71-1112	鳥栖営業所	0942-84-4331
群馬営業所	027-310-3381	静岡営業所	054-272-5300		
千葉営業所	043-202-0940	神戸営業所	078-341-3581		
神奈川営業所	046-400-3433	兵庫営業所	079-456-1581		

※外観、仕様、価格等は製品改良のため予告なく変更することがあります。