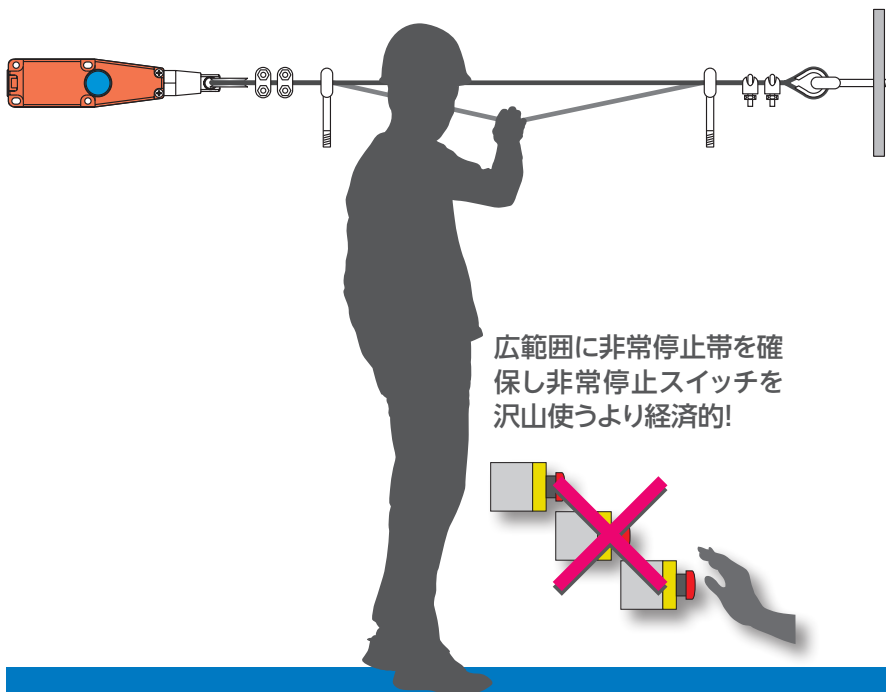


非常停止ロープスイッチ ZS 70

ロープスイッチ ZS 70 は、非常時にロープを引くことにより安全接点を強制的に引き離し機械を停止させる非常停止スイッチです。ロープが広範囲をカバーするためコンベア周りなどの設置に最適です。また、接点に特殊カム機構を採用しているため、万が一ロープが切れたり緩んだりしても停止状態を保持する安心設計です。



コンベア側面に多く設置されている、制御用ロープスイッチは、ロープが切れると動作しませんが、.steute(シュトイテ)のロープスイッチは、テンション制御の採用により、ロープが緩んだり切れても安全側に動作するので安心です!

- 各種安全規格に適合
- 本体ケースに IP67 の保護構造を採用
 - 広範囲に非常停止帯を確保できる
- 非常停止押しボタンスイッチを多数設置するより経済的
 - ロープが緩んだり切れても非常停止状態になります
 - 最大 10m のロープ長に対応

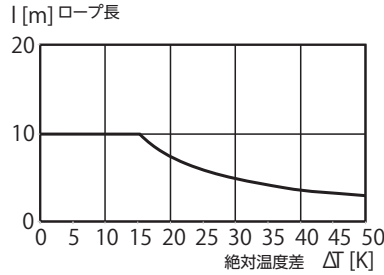


仕様

適合規格	EN 60947-5-1, -5, EN ISO13850; EN ISO13849-1
本体材質	熱可塑性ガラスファイバー強化樹脂 (自己消炎性 UL 94 V-0)
カバー材質	熱可塑性ガラスファイバー強化樹脂 (自己消炎性 UL 94 V-0)
保護等級	IP67 (IEC/EN60529)
接点材質	銀
接点構成	2NC、1NC/1NO
接点機構	スナップアクション、直接開路動作機構 安全接点: NC 接点
接続	ネジ接続端子
ケーブル断面積	最大 2.5mm ² (フェール端子部含む)
ケーブル入口	M20 × 1.5 1箇所
B10d (負荷 10%)	200,000
TM (使用時間)	最大 20 年
定格インパルス耐電圧 (Uimp)	6kV
定格絶縁電圧 (Ui)	400V
定格密閉熱電流 (Ithe)	6A
接点使用カテゴリ	AC-15
定格動作電流 / 電圧 (Ie/Ue)	6A/400VAC
短絡保護	6A gG/gN ヒューズ
周囲温度	-25 ~ 70 °C
機械的寿命	10 万回以上
最大ロープ敷設長	10m

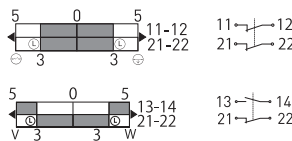
■設置ロープ長と設置環境温度変動幅の関係

※設置環境の温度変動幅に応じて推奨最大ロープ長が変わります。(下グラフ参照)

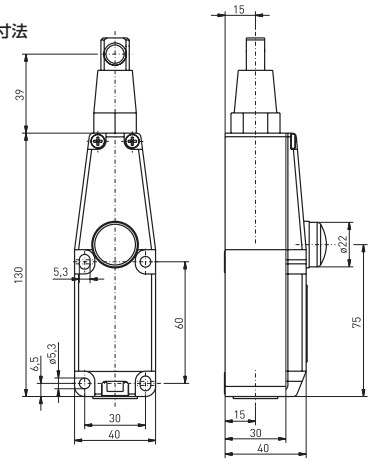


接点構成

動作パターン



外形寸法



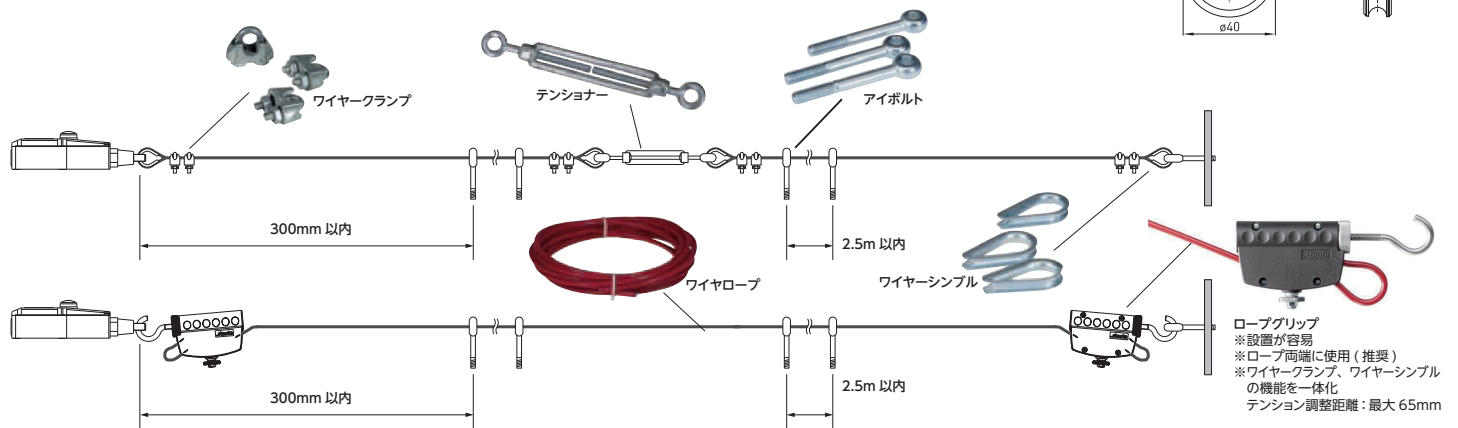
品名	型番
ZS70 2NC タイプ	ZS702NCVD(70541901)
ZS70 1NC/1NO タイプ	ZS701NC/1NOVD(70141901)

別売部品

品名	内容	型番
ワイヤークランプ	1点留め 1コ売り	01.10.0003
プーリー	ワイヤーロープを曲げて張るときに使います 1コ売り	04.73.9102
ワイヤーシンブル	ワイヤーロープの終端処理に使います 1コ売り	01.10.0001
アイボルト	M8、長さ70mm、ねじ切り25mm 1コ売り	04.00.7112
テンショナー	テンション調整に使います (145 ~ 225mm 可変) 1コ売り	01.10.0010
ロープグリップ	ワイヤークランプ、ワイヤーシンブルの機能を一体化 テンション調整距離: 最大 65mm	04.71.7101
M20 コンジット	M20 用コンジット (結線用)	MG20A510BXA

ワイヤーロープ	型番
芯: スチールφ3、被覆: PVC (赤) φ5 5m	04.00.7159
芯: スチールφ3、被覆: PVC (赤) φ5 10m	04.00.7160
芯: スチールφ3、被覆: PVC (赤) φ5 15m	04.00.7144
芯: スチールφ3、被覆: PVC (赤) φ5 20m	04.00.7161
芯: スチールφ3、被覆: PVC (赤) φ5 30m	04.00.7145

品名	テンションキット構成部品					型番
	ロープ	アイボルト	クランプ	シンブル	テンショナー	
テンションキット 5m	5m	3	8	4	1	04.00.7136
テンションキット 10m	10m	5	8	4	1	04.00.7137



※.steute は、steute Technologies GmbH & Co. KG (ドイツ) の日本または他の国における登録商標または商標です。

azbil

アズビルトレーディング株式会社

<https://at.azbil.com/>

本社 〒170-8462 東京都豊島区北大塚 1-14-3 大塚浅見ビル 03-5961-2153

東京支店 03-5961-2163	茨城営業所 029-273-8887	静岡営業所 054-272-5300
北関東支店 048-600-3931	つくば営業所 029-817-4755	神戸営業所 078-341-3581
名古屋支店 052-218-5080	群馬営業所 027-310-3381	兵庫営業所 079-456-1581
大阪支店 06-7668-0023	千葉営業所 043-202-0940	岡山営業所 086-460-0050
広島支店 082-568-6181	神奈川営業所 046-400-3433	鳥栖営業所 0942-84-4331
九州支店 093-285-3751	諏訪営業所 0266-71-1112	

※外観、仕様、価格等は製品改良のため予告なく変更することがあります。

200909-0000-7-AT