

高い耐ノイズ性能を実現した静電容量センサ

特徴

- ・生産現場で発生する電氣的ノイズや電磁波に強い耐ノイズ性能を発揮
- ・非ノイズタイプと同じ検出距離を実現
- ・ボリューム付きで簡単調整
- ・多くの国際規格に対応



アプリケーション例

- ・電気ノイズが発生する搬送ラインでのペットボトルの中身検出
- ・木材加工時の木材検出
- ・移動するガラス基板の検出
- ・ホッパーなどの内容物(プラスチック等)のレベル検出



ホッパー内のプラスチックのレベル検出

電磁適合性規格(ノイズイミュニティ)

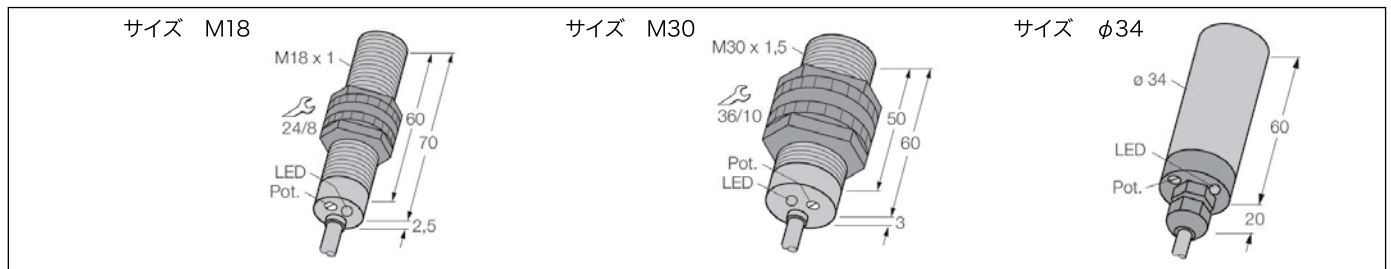
試験項目		CE 電気機器	CE 工業用電気機器	BCF シリーズ
静電気放電 (ESD)	IEC 1000-4-2 EN 61000-4-2	接触放電: 4kV 気中放電: 8kV	接触放電: 4kV 気中放電: 8kV	接触放電: 8kV 気中放電: 30kV
放射無線周波電磁界 (RFI)	IEC 1000-4-3 EN 61000-4-3	3V/M 80-1000 MHz	10V/M 80-1000 MHz	15V/M 80-1000 MHz
電氣的ファーストランジェント	IEC 1000-4-4 EN 61000-4-4	2000V	2000V	3000V
伝導性無線周波妨害	IEC 1000-4-6 EN 61000-4-6	規定無し	10V 150 kHz-80 MHz	10V 以上 150 kHz-230 MHz
サージ	IEC 255-5	1kV, 500 Ω DC	規定無し	1kV, 500 Ω DC 5kV, 500 Ω AC

静電容量センサ BCFシリーズ 製品ラインナップ

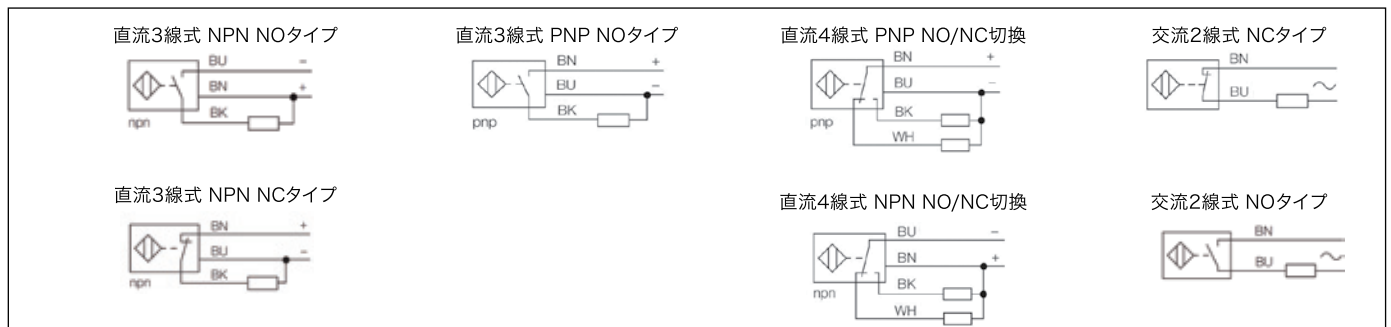
Industrial Automation

サイズ	標準 検出距離	型番	概要	電源電圧	応答 周波数 (Hz)	接続方法	
M18	5mm	BCF 5-S18-AN4X	直流3線式: NPN NOタイプ	10~65VDC	100	ケーブル 2m付	
		BCF 5-S18-AP4X	直流3線式: PNP NOタイプ		100		
		BCF 5-S18-RN4X	直流3線式: NPN NCタイプ		100		
M30	10	BCF10-S30-AZ3X	交流2線式: NOタイプ	20~250VAC	20	ケーブル 2m付	
		BCF10-S30-RZ3X	交流2線式: NCタイプ		20		
		BCF10-S30-VN4X	直流4線式: NPN NO/NC切換	10~65VDC	100		M12コネクタ
		BCF10-S30-VP4X	直流4線式: PNP NO/NC切換		100		
		BCF10-S30-AZ3X-B3131	交流2線式: NOタイプ	20~250VAC	20	1/2-20 UNF コネクタ	
		BCF10-S30-RZ3X-B3131	交流2線式: NCタイプ		20		
		BCF10-S30-VN4X-H1141	直流4線式: NPN NO/NC切換	10~65VDC	100	M12コネクタ	
BCF10-S30-VP4X-H1141	直流4線式: PNP NO/NC切換	100					
M34	15	BCF15-K34-AZ3X	交流2線式: NOタイプ	20~250VAC	20	ケーブル 2m付	
		BCF15-K34-RZ3X	交流2線式: NCタイプ		20		

■外形寸法



■配線図



azbil

<http://at.azbil.com/> 2013年4月 アズビル商事株式会社とアズビル ロイヤルコントロールズ株式会社は合併し、アズビルトレーディング株式会社に

アズビルトレーディング株式会社

本社 〒170-8462 東京都豊島区北大塚1-14-3 大塚浅見ビル 営業推進本部 事業企画部 03-5961-2153
営業推進本部 安全営業部 03-5961-2161

東京支店	〒170-8462	東京都豊島区北大塚1-14-3(大塚浅見ビル)	03-5961-2163
北関東支店	〒330-6012	埼玉県さいたま市中央区新都心11-2(ランドアックスタワー)	048-600-3931
名古屋支店	〒460-0024	名古屋市中区正木3-5-27(正木第三ビル)	052-380-5693
大阪支店	〒532-0011	大阪市淀川区西中島5-5-15(新大阪セントラルタワー)	06-7668-0023
広島支店	〒732-0052	広島県広島市東区光町1-10-19(日本生命広島光町ビル)	082-568-6181
九州支店	〒802-0001	北九州市小倉北区浅野3-8-1(AIMビル)	093-285-3751

茨城営業所	029-273-8887	新潟営業所	025-364-2726	岡山営業所	086-460-0050
つくば営業所	029-817-4755	諏訪営業所	0266-71-1112	鳥栖営業所	0942-84-4331
群馬営業所	027-310-3381	静岡営業所	054-272-5300		
千葉営業所	043-202-0940	神戸営業所	078-341-3581		
神奈川営業所	046-400-3433	兵庫営業所	079-456-1581		

※外観、仕様、価格等は製品改良のため予告なく変更することがあります。