

高温対応型近接センサ

(120°C、160°C対応型)

高温・洗淨工程に最適な近接センサ

特徴

- ・高温環境での設置が可能
- ・120°C又は160°Cまでの高温に対し、
アンプ内蔵型で安定動作
- ・一部製品は保護等級IP68/69Kのため、高
温高圧洗淨の耐水性を確保
- ・高温対応でありながらIP67を確保



アプリケーション例

1. 高温物体の検知センサ

- ・熱処理後のワーク検知
- ・樹脂・ガラス成型機の位置決め



2. 高温環境下での対応近接センサ

- ・鑄造・鍛造工程近傍での位置検出
- ・高温洗淨・薬剤洗淨ライン向け



高温対応型近接センサ 製品ラインナップ

概要		検出距離 (mm)	タイプ	応答周波数 (Hz)	使用温度範囲	保護等級	型番
M12	直流3線式 PNP NOタイプ	2	シールド	100	-25 ~ 120°C	IP68/69K	Bi2-EM12D-AP6/S120
		4	非シールド	100	-25 ~ 120°C	IP68/69K	Ni4-EM12D-AP6/S120
M18	交流2線式 PNP NOタイプ	5	シールド	20	-25 ~ 120°C	IP67	Bi5-M18-AZ3X/S120
		8	非シールド	20	-25 ~ 120°C	IP67	Ni8-M18-AZ3X/S120
	直流3線式 PNP NOタイプ	5	シールド	100	-25 ~ 120°C	IP67	Bi5-M18-AP6X/S120
		8	非シールド	100	-25 ~ 120°C	IP67	Ni8-M18-AP6X/S120
		5	シールド	200	-25 ~ 160°C	IP68/69K	Bi5-EM18-AP6/S907
		8	非シールド	200	-25 ~ 160°C	IP68/69K	Ni8-EM18-AP6/S907
直流4線式 PNP NOタイプ	5	シールド	100	-25 ~ 120°C	IP68/69K	Bi5-EM18D-VP6X/S120	
	7	非シールド	100	-25 ~ 120°C	IP68/69K	Ni7-EM18D-VP6X/S120	
M30	交流2線式 PNP NOタイプ	10	シールド	20	-25 ~ 120°C	IP67	Bi10-M30-AZ3X/S120
		15	非シールド	20	-25 ~ 120°C	IP67	Ni15-M30-AZ3X/S120
	直流3線式 PNP NOタイプ	10	シールド	100	-25 ~ 120°C	IP67	Bi10-M30-AP6X/S120
		15	非シールド	100	-25 ~ 120°C	IP67	Ni15-M30-AP6X/S120
		10	シールド	200	-25 ~ 160°C	IP68/69K	Bi10-EM30-AP6/S907
		15	非シールド	200	-25 ~ 160°C	IP68/69K	Ni15-EM30-AP6/S907
直流4線式 PNP NOタイプ	10	シールド	100	-25 ~ 120°C	IP68/69K	Bi10-EM30D-VP6X/S120	
	15	非シールド	100	-25 ~ 120°C	IP68/69K	Ni15-EM30D-VP6X/S120	
Q160	直流3線式 PNP NOタイプ	100	非シールド	50	-25 ~ 120°C	IP67	Ni100-Q160-AP44X/S120

■ 定格・仕様

項目	内容
動作保障距離	(0.81 × 検出距離) 以下
応差 (ヒステリシス)	3 ~ 15 %
繰り返し精度 (最小値)	≦ 2 %
定格電圧	DC10 ~ 30V (Q160を除く DCタイプ) DC10 ~ 55V (Q160) AC20 ~ 250V (ACタイプ)
消費電流	≦2 00mA (Q160を除く DCタイプ) ≦4 00mA (ACタイプ、Q160タイプ)

*保護等級 IP69K

(EN 60529 に基づく ドイツ規格 DIN 40050-9 規格に適合)

80度の湯を規定のノズルから8~10MPaの水圧で、試験体に噴射

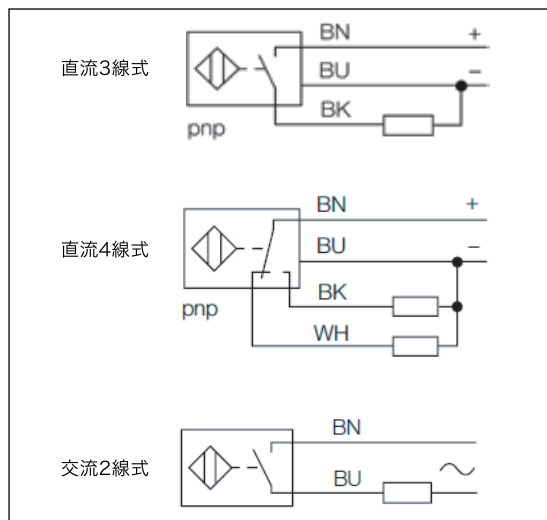
・水量: 14~16リットル/分

・試験体とノズル間距離: 10~15cm

・放水: 各方位(0度、30度、60度、90度)より30秒間

(試験体を回転させながら実施)

■ 配線図



<http://at.azbil.com/> 2013年4月 アズビル商事株式会社とアズビル ロイヤルコントロールズ株式会社は合併し、アズビルトレーディング株式会社に

アズビルトレーディング株式会社

本社 〒170-8462 東京都豊島区北大塚1-14-3 大塚浅見ビル 営業推進本部 事業企画部 03-5961-2153
営業推進本部 安全営業部 03-5961-2161

東京支店	〒170-8462	東京都豊島区北大塚1-14-3(大塚浅見ビル)	03-5961-2163
北関東支店	〒330-6012	埼玉県さいたま市中央区新都心11-2(ランドアクスタワー)	048-600-3931
名古屋支店	〒460-0024	名古屋市中区正木3-5-27(正木第三ビル)	052-380-5693
大阪支店	〒532-0011	大阪市淀川区西中島5-5-15(新大阪セントラルタワー)	06-7668-0023
広島支店	〒732-0052	広島県広島市東区光町1-10-19(日本生命広島光町ビル)	082-568-6181
九州支店	〒802-0001	北九州市小倉北区浅野3-8-1(AIMビル)	093-285-3751

茨城営業所	029-273-8887	新潟営業所	025-364-2726	岡山営業所	086-460-0050
つくば営業所	029-817-4755	諏訪営業所	0266-71-1112	鳥栖営業所	0942-84-4331
群馬営業所	027-310-3381	静岡営業所	054-272-5300		
千葉営業所	043-202-0940	神戸営業所	078-341-3581		
神奈川営業所	046-400-3433	兵庫営業所	079-456-1581		

※外観、仕様、価格等は製品改良のため予告なく変更することがあります。