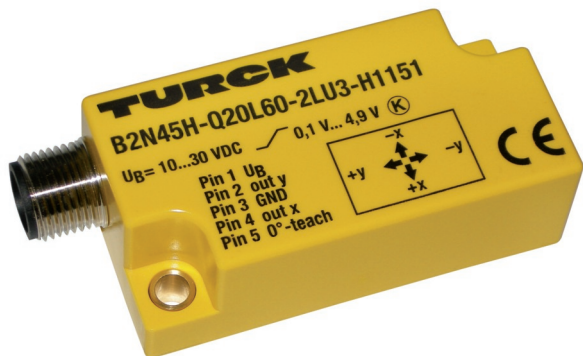


# コンパクト2軸リニア傾斜センサ B2Nシリーズ



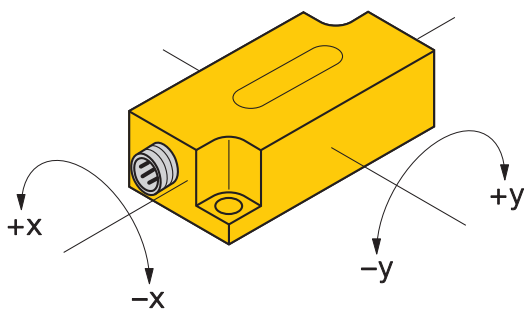
## X軸/Y軸を同時に高速測定

- ◆4タイプの測定傾斜角をラインナップ  
±10°, ±45°, ±60°, ±85°
- ◆出力は電流出力と電圧出力の2タイプ
- ◆0.1秒以下の高速応答
- ◆リニアリティ±0.5% F.S以下の高精度測定
- ◆高い省スペース性を実現 60x30x20 mm
- ◆保護構造 IP67

### ■ 製品ラインナップ

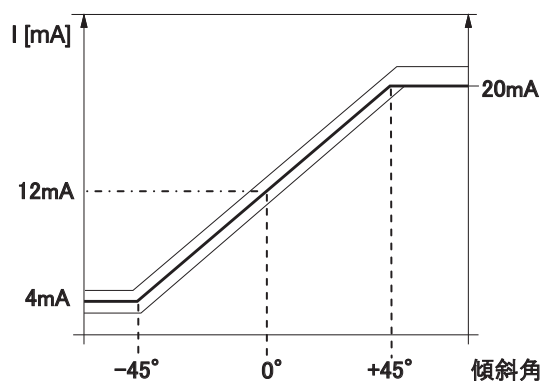
測定傾斜角範囲	出力タイプ	型番
-10° ~ +10°	直流電流 4~20mA X軸/Y軸 2出力	B2N10H-Q20L60-2LI2-H1151
-45° ~ +45°		B2N45H-Q20L60-2LI2-H1151
-60° ~ +60°		B2N60H-Q20L60-2LI2-H1151
-85° ~ +85°		B2N85H-Q20L60-2LI2-H1151
-10° ~ +10°	直流電圧 0.1~4.9V X軸/Y軸 2出力	B2N10H-Q20L60-2LU3-H1151
-45° ~ +45°		B2N45H-Q20L60-2LU3-H1151
-60° ~ +60°		B2N60H-Q20L60-2LU3-H1151
-85° ~ +85°		B2N85H-Q20L60-2LU3-H1151

◆MEMS技術を採用した小型加速度センサを内蔵し、X軸/Y軸の傾きを同時に計測。



### ◆出力特性

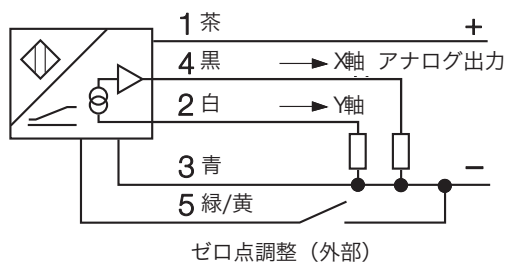
(例) 直流電流出力 ±45° タイプ



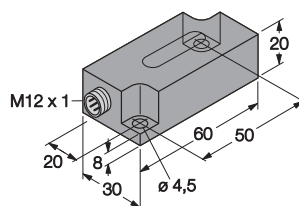
# 定格

測定傾斜角範囲	-10°~+10°	-45°~+45°	-60°~+60°	-85°~+85°
型番	B2N10シリーズ	B2N45シリーズ	B2N60シリーズ	B2N85シリーズ
ゼロ点調整可能範囲	±5°	±15°		
繰り返し精度	測定範囲に対して 0.2%以下、起動時間30分以降は0.1%以下			
精度 (25°C時)	± 0.3°	± 0.5°		
温度ドリフト	±0.05%/K	±0.025%/K		
温度係数	0.01°/K	0.03°/K		
分解能	0.04°以下	0.1°以下	0.14°以下	
動作周囲温度	-30~+70°C			
電源電圧	DC10~30V			
消費電力 (無負荷時)	20mA以下			
定格絶縁電圧	0.5kV以下			
断線検知/逆極性保護	有り / 有り			
出力インピーダンス	99~105Ω (電圧出力タイプ)			
負荷抵抗	0.2kΩ以下 (電流出力タイプ)			
短絡保護回路	有り (DC10~30V)			
出力復帰時間	12ms			
応答時間	0.05~0.1秒 (0→90%)			
ハウジング材質 / 寸法	プラスチック、PBT-GF20-V0 / 縦60 x 横30 x 高さ20 mm			
接続方法	M12丸型コネクタ 4芯			
耐振動 / 耐衝撃	55Hz (1mm) / 30g(11 ms)			
保護構造	IP 67			

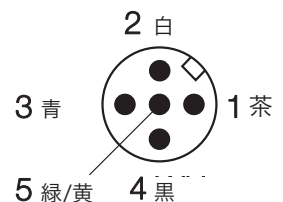
## 配線図



## 外形寸法



## ピンアサイン



## アクセサリ

製品	型式	特徴
ティーチングアダプタ*1	VB2-SP3	ゼロ点調整用
コネクタケーブル 片側ストレートコネクタ	WAK42/P00	外被材質PVC / 長さ2m / 極 / 片側バラ線
	WAKS42/P00	外被材質PVC / 長さ2m / 極 / 片側バラ線 / シールド付
コネクタケーブル 片側アングルコネクタ	WWAK42/P00	外被材質PVC / 長さ2m / 極 / 片側バラ線
	WWAKS42/P00	外被材質PVC / 長さ2m / 極 / 片側バラ線 / シールド付

\*1:ティーチングアダプタ

本センサは工場出荷時に地球の重力に対して0点を調整、設定されております。  
このゼロ点を変更する場合のみ、ティーチングアダプタが必要です。

# azbil

<http://at.azbil.com/> 2013年4月 アズビル商事株式会社とアズビル ロイヤルコントロールズ株式会社は合併し、アズビルトレーディング株式会社に

## アズビルトレーディング株式会社

本社 〒170-8462 東京都豊島区北大塚1-14-3 大塚浅見ビル 営業推進本部 事業企画部 03-5961-2153  
営業推進本部 安全営業部 03-5961-2161

東京支店 〒170-8462	東京都豊島区北大塚1-14-3(大塚浅見ビル)	03-5961-2163
北関東支店 〒330-6012	埼玉県さいたま市中央区新都心11-2(ランドアックスタワー)	048-600-3931
名古屋支店 〒460-0024	名古屋市中区正木3-5-27(正木第三ビル)	052-380-5693
大阪支店 〒532-0011	大阪市淀川区西中島5-5-15(新大阪セントラルタワー)	06-7668-0023
広島支店 〒732-0052	広島県広島市東区光町1-10-19(日本生命広島光町ビル)	082-568-6181
九州支店 〒802-0001	北九州市小倉北区浅野3-8-1(AIMビル)	093-285-3751

茨城営業所 029-273-8887	新潟営業所 025-364-2726	岡山営業所 086-460-0050
つくば営業所 029-817-4755	諏訪営業所 0266-71-1112	鳥栖営業所 0942-84-4331
群馬営業所 027-310-3381	静岡営業所 054-272-5300	
千葉営業所 043-202-0940	神戸営業所 078-341-3581	
神奈川営業所 046-400-3433	兵庫営業所 079-456-1581	

※外觀、仕様、価格等は製品改良のため予告なく変更することがあります。

161024-0000-1-AT