

食品業界の安全対策なら 機械的接点が無い非接触式安全スイッチが最適

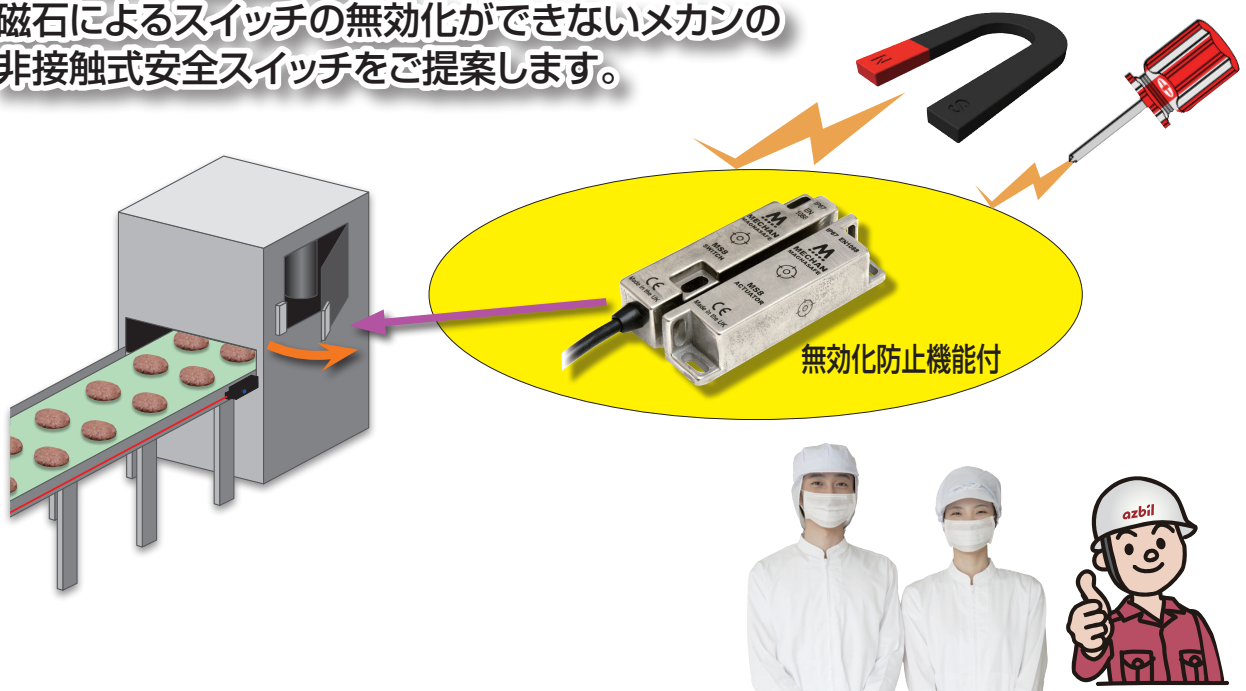
==お困りではありませんか?==

- 洗浄工程で、頻繁に水がかかる扉にインターロックの安全対策を行いたい。
- 食品を加工する工程で異物混入リスクを避けて安全対策を行いたい。
- 安全対策を施したいが、どうしたらいいかわからない。



アズビルトレーディングが課題を解決!

- 材質がフルステンレスの非接触式安全スイッチなら IP67 の保護等級を実現!
- 非接触式安全スイッチを、食品加工機械のメンテナンス扉に設置し、ドアが開いた状態では装置が起動できなくする安全対策が可能。また、非接触であるためスイッチがこすれることがなく、金属粉やプラスチック片の異物混入のリスクが軽減されます。
- 磁石によるスイッチの無効化ができないメカンの非接触式安全スイッチをご提案します。

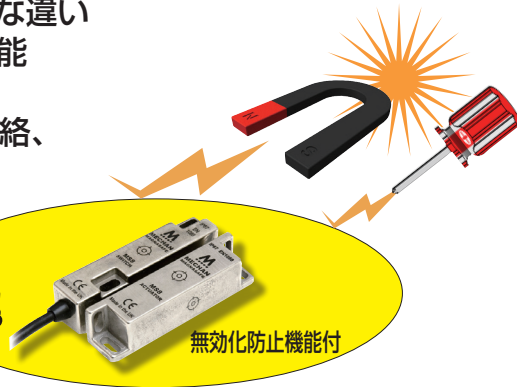


アズビルレーディングにお任せください!

●国際規格適合の非接触式安全スイッチをご提供します!

制御用スイッチとの大きな違い

- ・簡単に疑似操作が不可能
- ・安全確認型の検出機能
- ・定期的な故障診断（短絡、出力回路異常など）
- ・故障時に安全側出力



無効化防止機能付

適合国際規格

■ ISO14119-5-1 [ガードと連動するインタロック装置 - 設計及び選択の原則]

強制的に接点を引き剥がす直接開路動作機能（強制開離機構）の NC 接点を備えている事

■ ISO14119-5-7 [ガードと連動するインタロック装置 - 設計及び選択の原則]

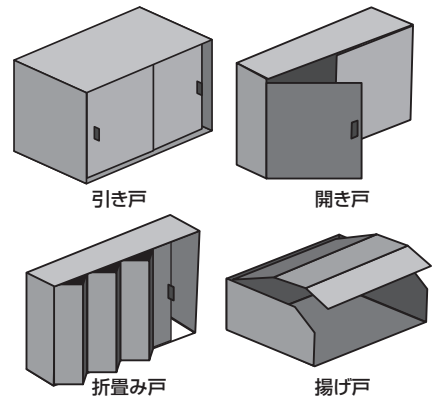
専用アクチュエータ以外の日常使用するキー、コイン、ドライバーなど簡単な方法で用意に操作出来ない事

- メカンの非接触安全スイッチは物理的負荷がかからず割れる心配がない
- トビラの最小半径が小さくても問題なし
- 凸凹なくゴミが溜まりにくい構造 水洗いOK（保護構造：IP67）
- 非接触式なので、摩耗粉が出ない



メカン製非接触安全スイッチ

様々なタイプの扉に対応



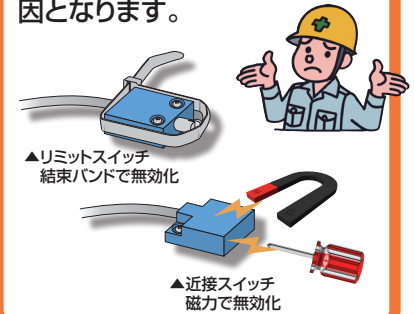
他にも色々 メカン製非接触安全スイッチの特長

- ステンレスタイプがあり、スイッチの割れ・欠けによる異物混入のリスクを低減
- 複数のトビラ（スイッチ）に対し、コントローラ1台で対応可能（直列 30 台まで）
- 安全コントローラとの組み合わせにより、CAT4 PLe（ISO13849-1）対応可
- 欧州の食品衛生指令93/ 43/ EEC適合



危険

簡単に無効化が可能な、制御用のリミットスイッチや近接スイッチを安全対策に流用すると思わぬケガや事故を起こす原因となります。



▲リミットスイッチ
結束バンドで無効化

▲近接スイッチ
磁力で無効化

azbil

アズビルレーディング株式会社

<https://at.azbil.com/>

本社 〒105-0014 東京都港区芝 3-23-1 セレスティン芝三井ビルディング8階 03-4233-7853

東京支店 03-4233-7863
北関東支店 048-600-3931
名古屋支店 052-218-5080
大阪支店 06-7668-0023
広島支店 082-568-6181
九州支店 093-285-3751

つくば営業所 029-817-4755
群馬営業所 027-310-3381
千葉営業所 043-246-6652
神奈川営業所 046-400-3433
諏訪営業所 0266-71-1112

静岡営業所 054-272-5300
神戸営業所 078-341-3581
兵庫営業所 079-456-1581
岡山営業所 086-460-0050
鳥栖営業所 0942-84-4331