

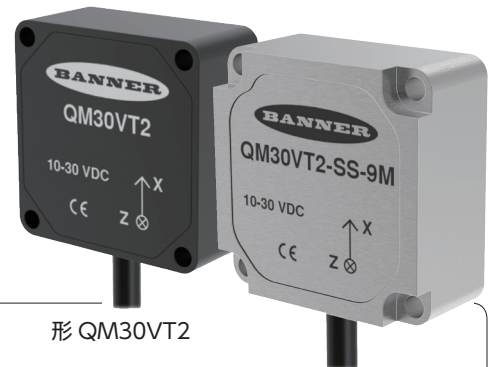
機械設備の予兆保全に!!

振動・温度センサー (Banner Engineering Corp., 製)

モータ、ポンプ、ファン、コンプレッサー、ギアボックス、送風機、乾燥機、プレス等の振動 / 温度を連続的に監視、機械の故障を未然に防止



- ・最大 4kHz の帯域幅で二軸振動検出
- ・温度センサー内蔵 (− 40℃ ~ +105℃)
- ・IP67(アルミ筐体)、IP69K(SUS 筐体) 対応
- ・RS-485 シリアル通信 (Modbus RTU)
- ・ISO 10816 準拠



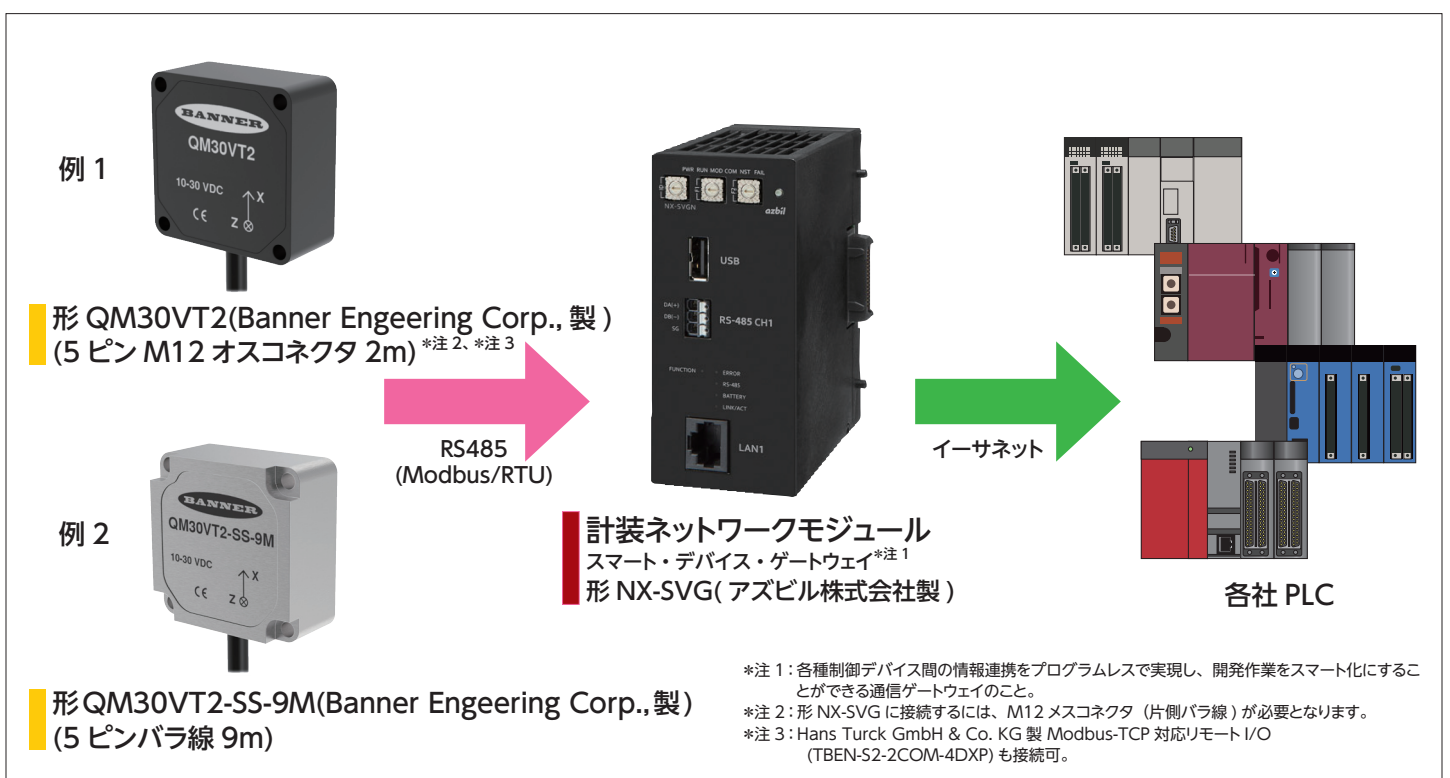
●主な仕様

形番：QM30VT2(アルミニウム筐体)、IP67
 QM30VT2-SS-9M(SUS316L 筐体)、IP69K
 電源：DC10 ~ 24V
 耐衝撃：400G
 周囲温度：− 40 ~ +105℃

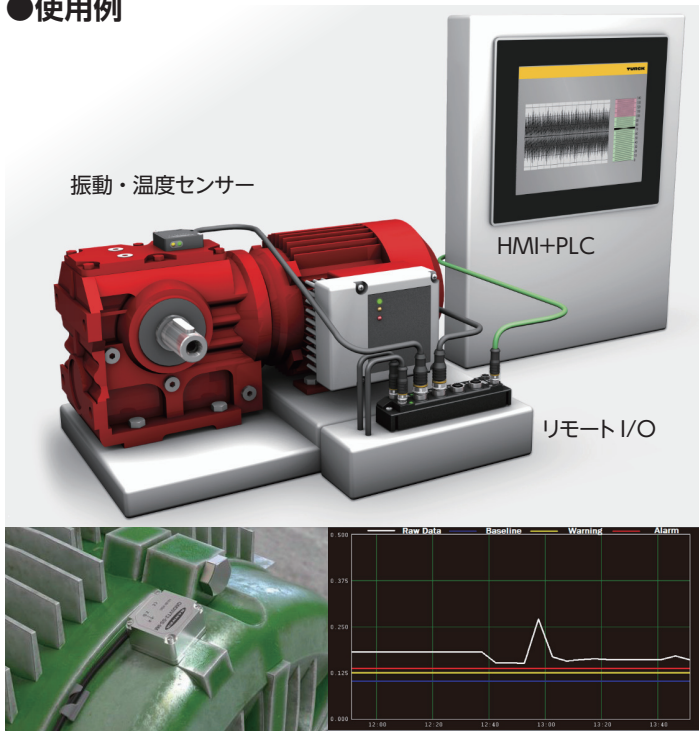
●取得データ

- ・ X 軸、Z 軸振動速度 0 ~ 46mm/sec
- ・ X 軸、Z 軸周波数 10 ~ 4000Hz
- ・ X 軸、Z 軸加速度
 上記の各実効値、最大値
- ・ X 軸、Z 軸尖度
- ・ 温度 − 40 ~ +105℃

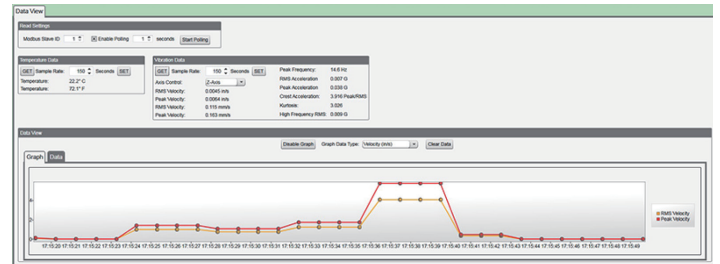
●システム構成例



●使用例



●パソコンで簡単設定



センサーにアダプターケーブルを接続し、専用の設定ソフトウェアをコンピュータにインストールすれば、パラメータ管理、データの検索、簡単なグラフ表示等が可能

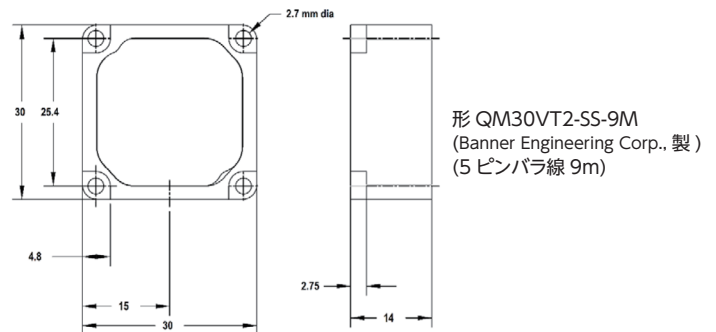
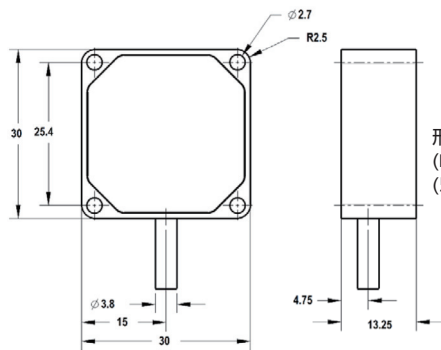
ACアダプタ付ケーブル：形 BWA-HW-006

ソフトウェア：

下記サイトからダウンロード (Sensor Configuration Software)

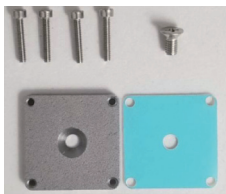
https://at.azbil.com/mt/product/otherseigo/turck_bannerengineering/

●外形寸法図 単位：mm



●取付用ブラケット

各部位にネジおよび接着で直接取り付けすることで剛体面が設置され、最良のセンサー精度と周波数応答を実現します。この方法が不可能な場合は磁気取付ブラケットによる取付も可能です。ただし衝撃や振動で動かないようにご注意ください。



品名 形番	センターマウント・ブラケット BWA-QM30-FTSS (旧形番：BWA-BK-012)	センターマウント・ブラケット BWA-QM30-FTAL (旧形番：BWA-BK-014)	磁気取付ブラケット BWA-QM30-FMSS (旧形番：BWA-BK-013)	曲面用磁気取付ブラケット BWA-QM30-CMAL (旧形番：BWA-BK-019)
外観	↓センサー	↓センサー	↑センサー	↑センサー
内容	<ul style="list-style-type: none"> ●ブラケット本体×1個 ステンレス製 30mm×30mm ●M2.5 取付ネジ×4本 ●1/4-28×1/2 プラスネジ×1本 	<ul style="list-style-type: none"> ●ブラケット本体×1個 アルミニウム製 30mm×30mm ●M2.5 取付ネジ×4本 ●1/4-28×1/2 プラスネジ×1本 ●3M™ 社製熱伝導性両面テープ×1 	<ul style="list-style-type: none"> ●ブラケット本体×1個 410SS ステンレス製 30×30×3.0mm NdFeB 磁石 (等級 45H) 埋込 ●M2.5×14mm 304SS 六角穴付ボルト×4本 ※形 QM30VT2-SS-9M 取付用 ●M2.5×16mm 304SS 六角穴付ボルト×4本 ※形 QM30VT2 取付用 	<ul style="list-style-type: none"> ●ブラケット本体×1個 アルミニウム製 5mCo 磁石埋込 30×30×14.4mm ●M2.5×16mm 304SS 六角穴付ボルト×4本 ※形 QM30VT2-SS-9M 取付時 形 QM30VT2 取付時 共通
備考	形 QM30VT2-SS-9M の同梱品	形 QM30VT2 の同梱品	別途お問い合わせください	別途お問い合わせください

※ 3M は、3M 社または関連会社の商標です。

※ Hans Turck GmbH & Co. KG の日本法人であるターク・ジャパン株式会社は Banner Engineering Corp. と正規代理店契約を結んでおります。

※ Modbus is a trademark and the property of Schneider Electric SE, its subsidiaries and affiliated companies.

※ Turck Banner Ltd は、Hans Turck GmbH & Co. KG と Banner Engineering Corp. が同等に所有する合弁会社です。

※ アズビルトレーディング株式会社はターク・ジャパン株式会社と代理店契約を結んでおります。

※ イーサネットは、富士フイルムビジネスイノベーション株式会社の商標です。

※ 販売元はアズビルトレーディング株式会社、製造元は Banner Engineering Corp. です。

azbil

アズビルトレーディング株式会社

<https://at.azbil.com/>

本社 〒105-0014 東京都港区芝 3-23-1 セレスティン芝三井ビルディング8階 03-4233-7853

東京支店 03-4233-7863

北関東支店 048-600-3931

名古屋支店 052-218-5080

大阪支店 06-7668-0023

広島支店 082-568-6181

九州支店 093-285-3751

福島営業所 024-927-0530

つくば営業所 029-817-4755

群馬営業所 027-310-3381

千葉営業所 043-246-6652

神奈川営業所 046-400-3433

諏訪営業所 0266-71-1112

静岡営業所 054-272-5300

神戸営業所 078-341-3581

兵庫営業所 079-456-1581

岡山営業所 086-460-0050

鳥栖営業所 0942-84-4331

※外観、仕様、価格等は製品改良のため予告なく変更することがあります。

240401-0000-1-AT