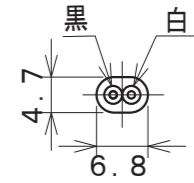


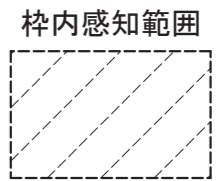
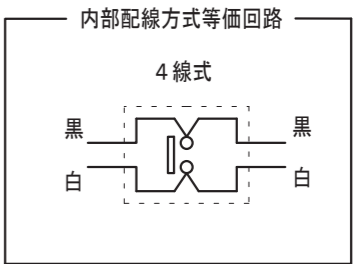
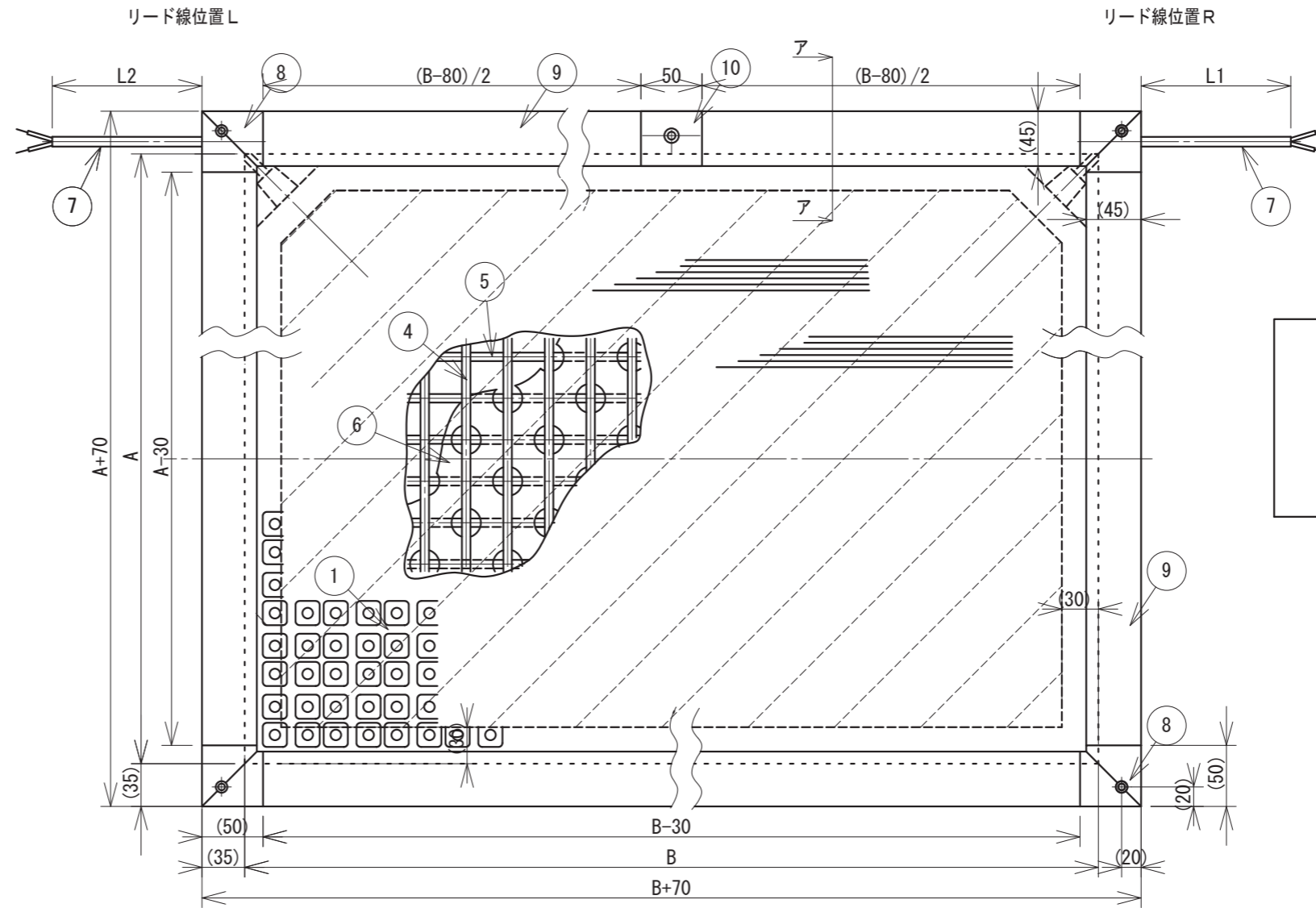
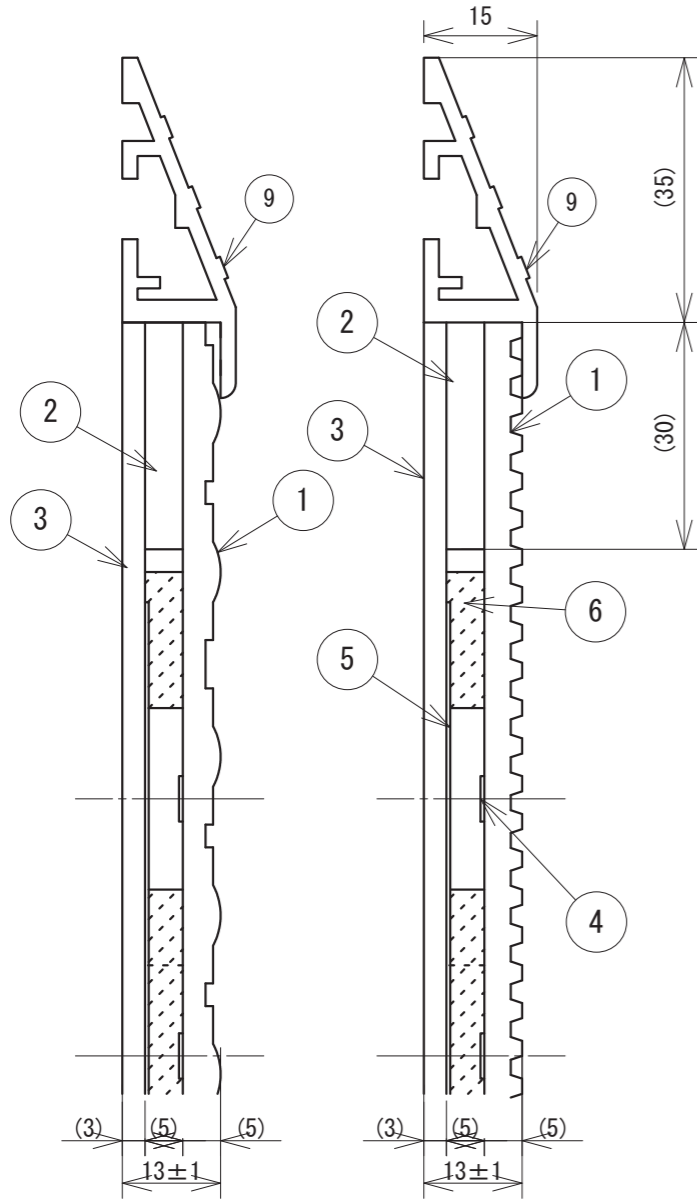
マット寸法基準の金具寸法計算図

PNCTFK
0.75mm²



ア-ア断面図
(SMTマット)

ア-ア断面図
(SMBマット)



10	目地枠つなぎ金具	アルミ	-	J 3
9	コーナー金具	アルミ	4	OC 5
8	目地枠	アルミ	-	OB 2 3
7	リード線	CR. EP. 銅	2	PNCTFK 0.75
6	絶縁材	ウレタン	1	
5	下電極線	銅	1	
4	上電極線	銅	1	
3	カバーゴム	NBR	1	SMB 色: 黒 SMT 色: 茶
2	土手ゴム	NBR	1	SMB 色: 黒 SMT 色: 茶
1	化粧ゴム	NBR	1	SMB 色: 黒 パターン: 筋 SMT 色: 茶 パターン: ブロック
No.	品名	材質	個数	備考

記入のない許容差 TOLERANCE UNLESS NOTED

表面粗さ SURFACE ROUGHNESS

設計 DR.

組立図 ASS'Y

名称 TITLE

鋭角除去 CHAMFER

検図 CHK.

製品品番

マットスイッチ SMB/SMT
4線式 両リード 固定用金具装着図

材料 MATERIAL

処理 TREATMENT/FINISH

尺度 SCALE

図番 DWG. NO.

改番 REV.

シート SHT.

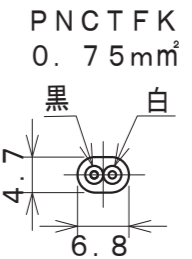
Azbil Trading Co., Ltd.

参考図

00

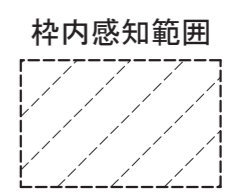
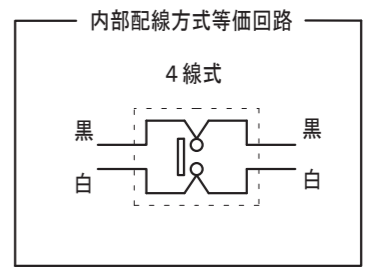
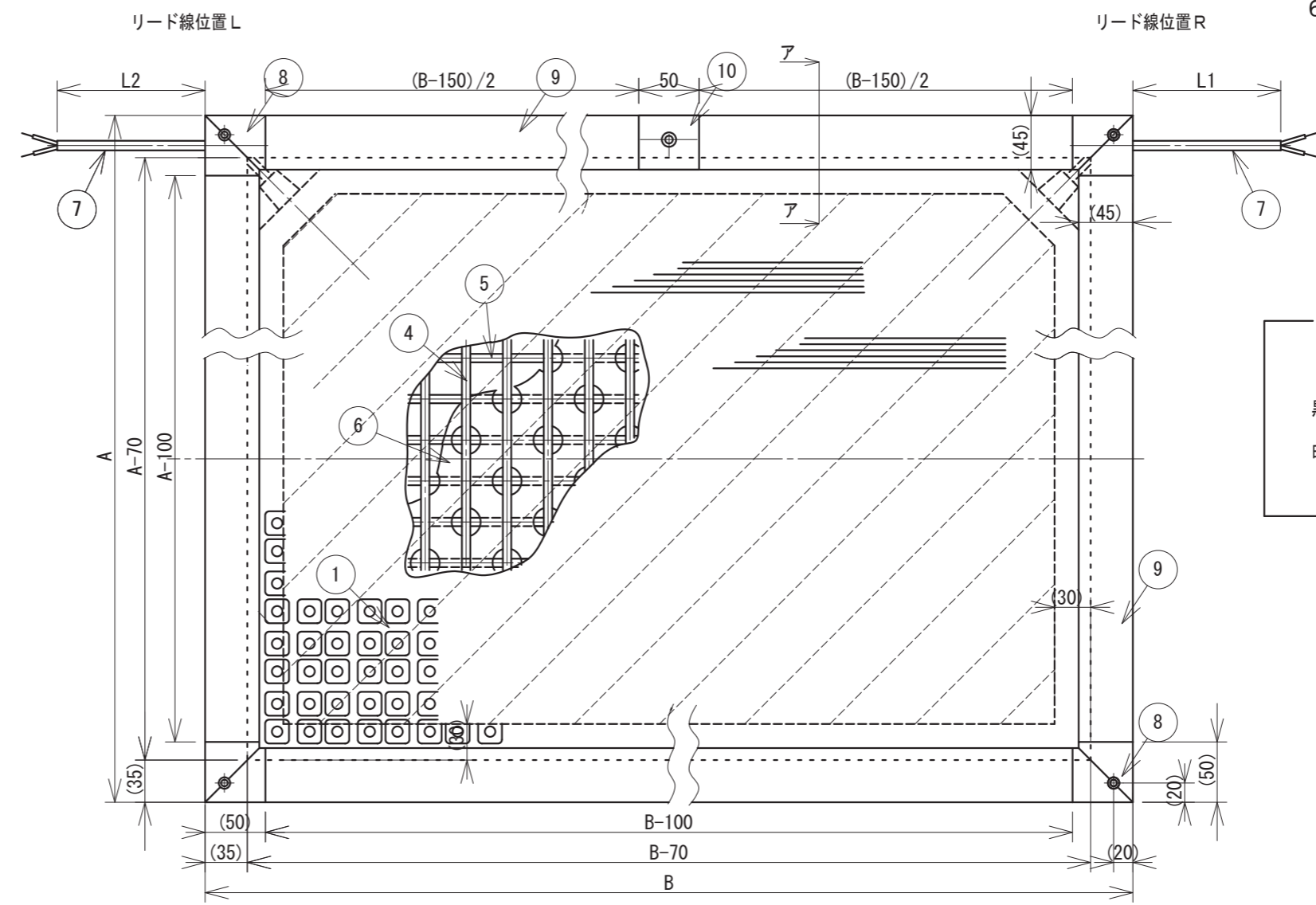
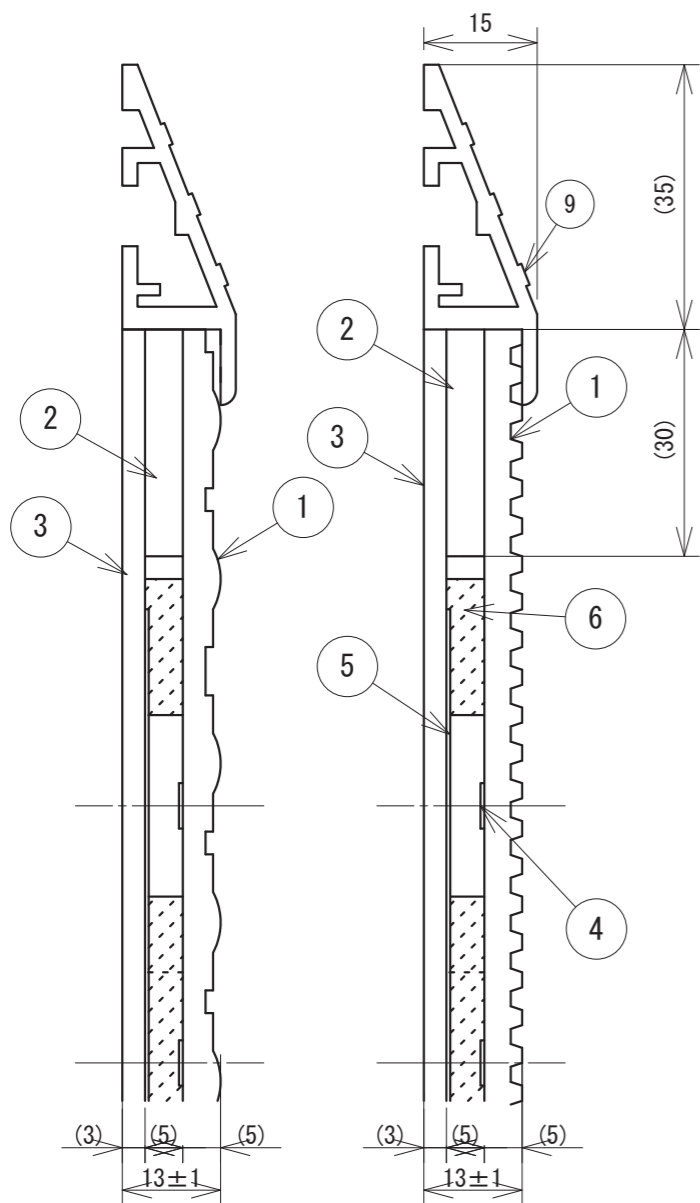
1 / 1

全体寸法基準のマット・金具寸法計算図



ア-ア断面図
(SMTマット)

ア-ア断面図
(SMBマット)



10	目地枠つなぎ金具	アルミ	-	J 3
9	コーナー金具	アルミ	4	OC 5
8	目地枠	アルミ	4	OB 2 3
7	リード線	CR. EP. 銅	2	PNCTFK 0.75
6	絶縁材	ウレタン	1	
5	下電極線	銅	1	
4	上電極線	銅	1	
3	カバーゴム	NBR	1	SMB 色: 黒 SMT 色: 茶
2	土手ゴム	NBR		SMB 色: 黒 SMT 色: 茶
1	化粧ゴム	NBR	1	SMB 色: 黒 パターン: 筋 SMT 色: 茶 パターン: ブロック
No.	品 名	材 質	個 数	備 考

記入のない許容差 TOLERANCE UNLESS NOTED	表面粗さ SURFACE ROUGHNESS	設計 DR.	組立図 ASS'Y
〜	鋭角除去 CHAMFER	検図 CHK.	製品番号
〜	処理 TREATMENT/FINISH	認可 APPD.	図番 DWG. NO.
〜	〜	尺 度 SCALE	Azbil Trading Co., Ltd.

名称 TITLE	00 001
マットスイッチ SMB/SMT 4線式 両リード 固定用金具装着図	改 ITEM
参考図	改番 REV. 00
	シート SHT. 1/1