

防爆エリア内にて動力ラインの負荷開閉が可能なディスコネクトスイッチ

■ 特徴

- クラウスアンドナイマー社製ディスコネクトスイッチ内蔵
- 耐圧防爆構造 Exd II C T6 防塵防水 IP66
- 負荷開閉可能 定格電流 最大 55A
- 丸型圧着端子対応 端子構造
- 確実な断路保証
- 南京錠取付可能

■ 外観



CHR10 T104 外観

■ 標準仕様

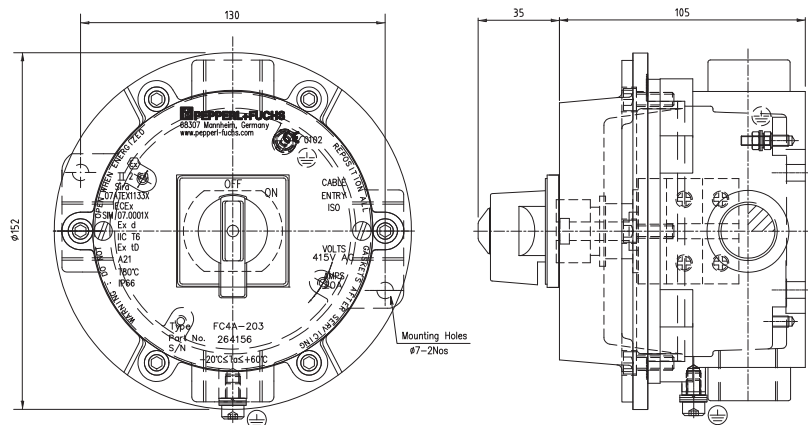
容器材質 : アルミニウム合金鋳物
 締付ボルト材質 : ステンレス鋼
 使用周囲温度 : -20℃~+55℃
 型式検定合格番号 : CML 19JPN1325X

■ ラインアップ (4 極)

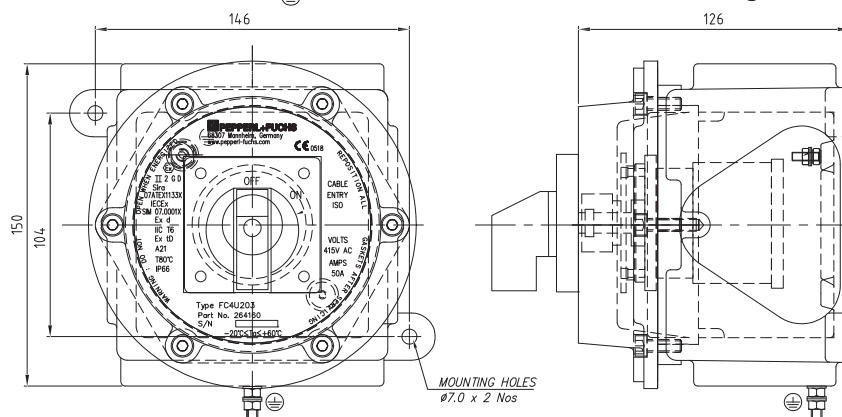
定格電流	モーター開閉容量 AC-23A@3Φ 200 V	モーター開閉容量 AC-23A@3Φ 400 V	重量	国内型式
20 A	2.2 kW	7.5 kW	2.0 kg	CHR10 T104*J-8000 FC4
25 A	3.0 kW	11 kW	2.0 kg	CHR16 T104*J-8000 FC4
32 A	5.5 kW	15 kW	2.0 kg	C26 T104*J-8000 FC4
50 A	7.5 kW	22 kW	3.2 kg	C32 T104*J-8000 FC4
55 A	11 kW	30 kW	3.2 kg	C42 T104*J-8000 FC4

■ 外形図

(a) CHR10 T104, CHR16 T104
C26 T104



(b) C32 T104, C42 T104



※ケーブルグラントは TIIS 認証コンポーネント適合品をご使用ください。

※仕様・外観等の記載内容については改良のため予告なしに変更することがありますのでご了承ください。