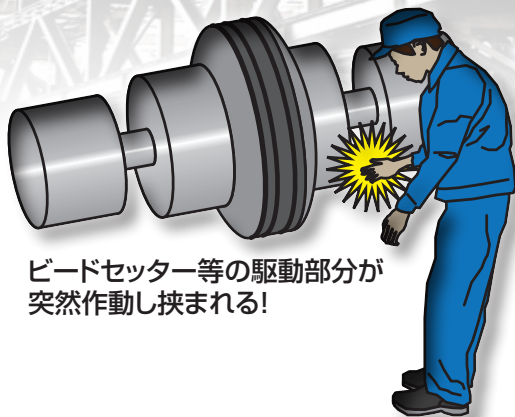


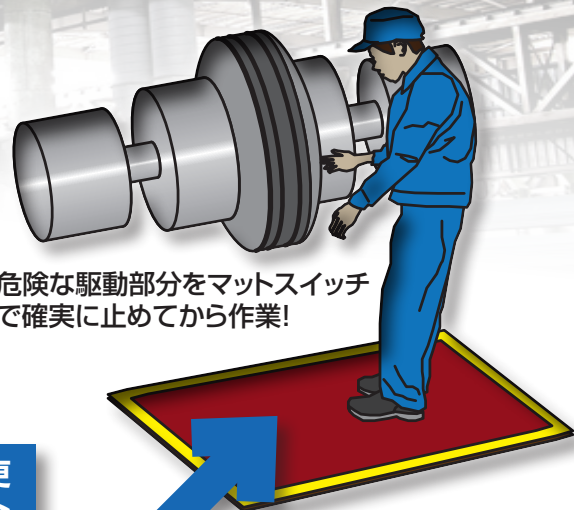
作業者の安全を守る安全関連機器 「タイヤ成形機」 設定変更時の安全対策

作業中に巻き込まれなどヒヤリハットの経験はありませんか？

作業中にビードセッターなどが突然作動し被災



ビードセッター等の駆動部分が突然作動し挟まれる!

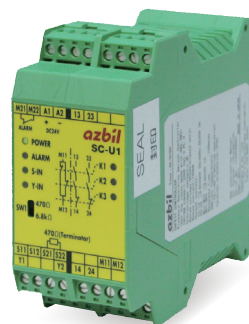
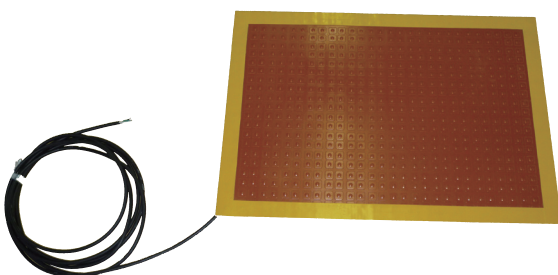


危険な駆動部分をマットスイッチで確実に止めてから作業!

マットスイッチを設置し、タイヤ成形機の設定変更のためにマット上に人が乗ったことを検知。マットスイッチと組み合わされたセーフティコントローラ出力によりタイヤ成形機を確実に停止させます。

マットスイッチとSC-U1 の組合せで安全を確保!

感圧スイッチシリーズ
マットスイッチ



感圧スイッチセーフティコントローラ
SC-U1

- 感圧スイッチの状態を常に監視することで、安全用途での感圧スイッチの使用を可能とします。
- 補助出力と断線警報出力を持ち、遠隔での状態確認も行えます。
- 状態表示LEDで現場での状態確認も容易です。

安全関連機器ラインナップ

感圧スイッチシリーズ



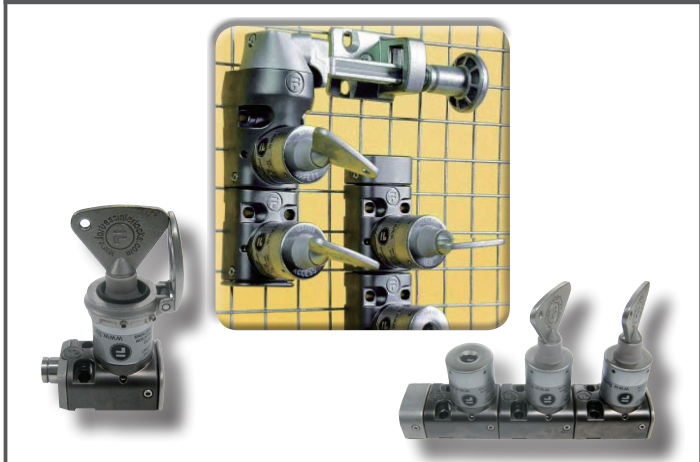
マットスイッチ以外にも、自動扉の挟まれ検知に使用できるケーブルスイッチ、ベルトスイッチなどがございます。

ロープスイッチ



ロープを引っ張ればどこでも緊急非常停止が行えるロープスイッチもあります。ロープが切れたりたるんだりしても、常に安全側に動作するので安心です。

トラップキー式インターロック



キーの受け渡しの「しくみ」により安全を確実にします。安全柵の開閉と機器電源の停止を連動させることができます。

非接触安全スイッチ



非接触安全スイッチによりガードのインターロックを行います。非接触式のため扉のガタツキに強く、ステンレスタイプは耐環境性にも優れます。

azbil

アズビルトレーディング株式会社

<https://at.azbil.com/>

本社 〒105-0014 東京都港区芝 3-23-1 セレスティン芝三井ビルディング8階 03-4233-7853

東京支店	03-4233-7863	福島営業所	024-927-0530	静岡営業所	054-272-5300
北関東支店	048-600-3931	つくば営業所	029-817-4755	神戸営業所	078-341-3581
名古屋支店	052-218-5080	群馬営業所	027-310-3381	兵庫営業所	079-456-1581
大阪支店	06-7668-0023	千葉営業所	043-246-6652	岡山営業所	086-460-0050
広島支店	082-568-6181	神奈川営業所	046-400-3433	鳥栖営業所	0942-84-4331
九州支店	093-777-0431	諏訪営業所	0266-71-1112		

※外観、仕様、価格等は製品改良のため予告なく変更することがあります。

241015-0000-1-AT