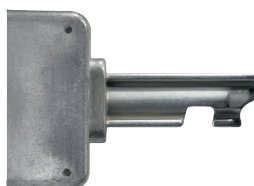


日本国内防爆型式検定を取得
 防爆型電磁ロックスイッチ 形 Ex AZM415
 形 Ex STM295



化学・鉄鋼・印刷市場の製造現場に数多く存在する爆発性雰囲気の中で、国際安全規格（ISO13849-1, PLe, Cat4）に適合した機械安全を、スイッチ単体で実現します。



防護扉の仕様に応じて、ロック保持力・筐体材質の異なる2機種を取り揃え

- ロック保持力 3,500N
 (形 Ex AZM415 - アルミダイキャスト筐体)
- ロック保持力 1,000N
 (形 Ex STM295 - 熱可塑性グラスファイバー筐体)



形 Ex AZM415



形 Ex STM295

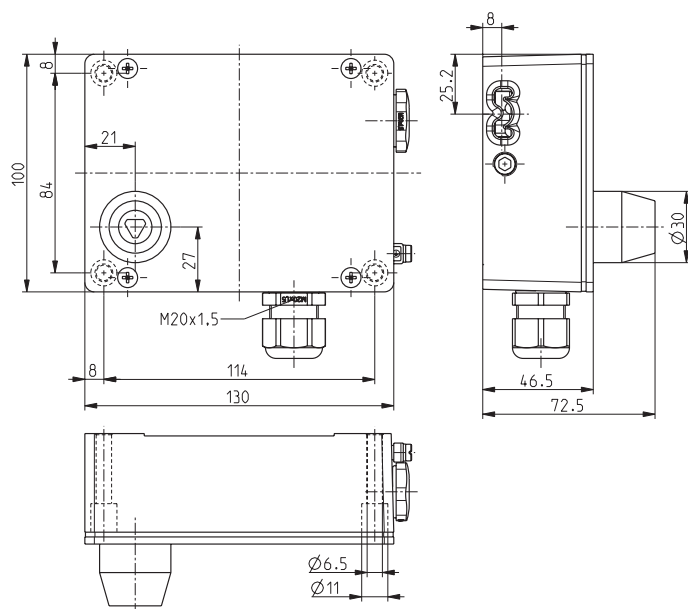
共通仕様

- 国際安全規格適合 ISO13849-1, PLe, Cat4
- ソレノイド通電時にロック解除
- 耐圧防爆構造
- M5 三角キー（別売）にてロック解除

品名	形番
Ex AZM415 2NC/2NO タイプ	Ex AZM415 2NC/2NO R-FE (1456119)
Ex AZM415 3NC/1NO タイプ	Ex AZM415 3NC/1NO R-FE (1243285)
Ex STM295 2NC/2NO タイプ	Ex STM295 1NC1NO/1NC1NO-R-FE (1319584)

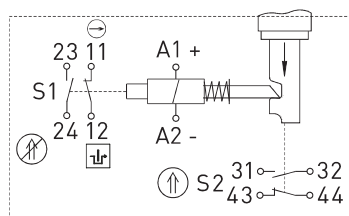
外形寸法図 (単位: mm)

スイッチ本体

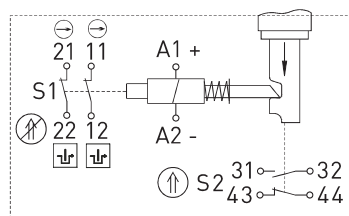


Ex AZM415 2NC/2NO R-FE (接点構成 2NC/2NO)
Ex AZM415 3NC/1NO R-FE (接点構成 3NC/1NO)

動作パターン



Ex AZM415 2NC/2NO R-FE



Ex AZM415 3NC/1NO R-FE

- ⊖ 強制開離
- ⊕ 作動
- ⊖ 非作動
- EN ISO 14119に沿ったロック状態の監視機能

接点の記号は、防護ドア / カバーが閉じていて、ソレノイドに電流が流れていない状態 (非励磁) を示しています。



形 Ex AZM415

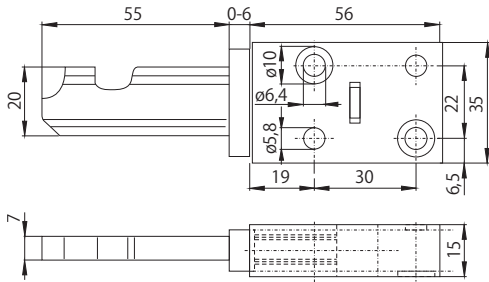
別売部品

品名	内容	形番
ストレートアクチュエータ (形 Ex AZM415 用)	スライドドア用。	AZM 415-B1 (01080175)
フレキシブルアクチュエータ (形 Ex AZM415 用)	ヒンジドア用。水平方向調整可。	AZM 415-B2 (01080176)
フレキシブルアクチュエータ (形 Ex AZM415 用)	ヒンジドア用。垂直方向調整可。	AZM 415-B3 (01080177)
グリップ付きアクチュエータ (形 Ex AZM415 用)	あらゆる防護ドアに使用可能。	AZM 415-B4ps (01080181)
ソレノイドインターロック用緊急アンロックキー	緊急 / 停電時の、ドアロック強制解除用キー。	M5 三角キー (04007131)

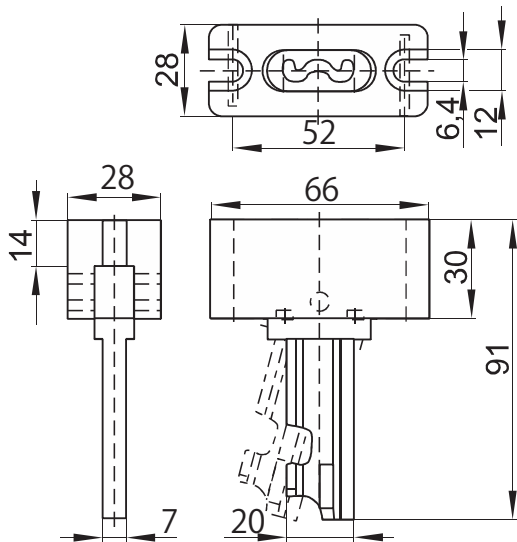
※ソレノイドインターロック用緊急アンロックキー M5 三角キー (別売) は、別途お問い合わせください。

アクチュエータ (※別売部品)

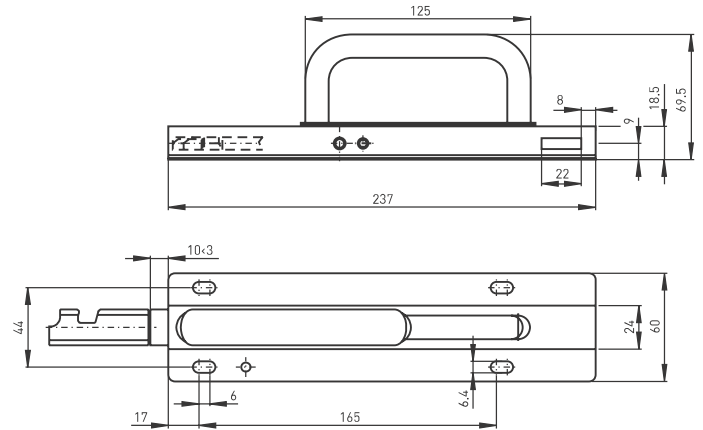
ストレートアクチュエータ AZM415-B1(01080175)



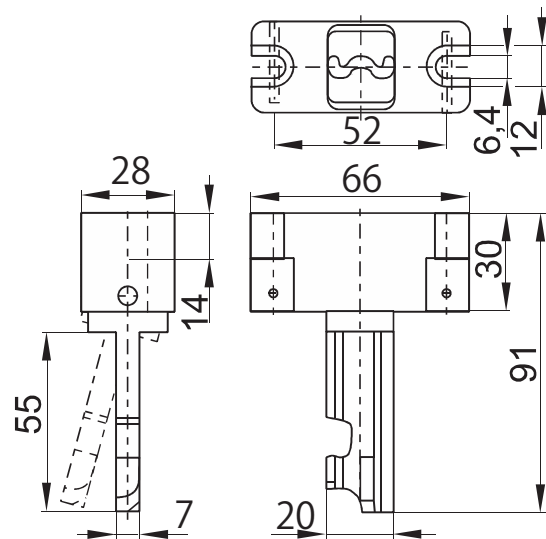
フレキシブルアクチュエータ AZM415-B2(01080176)



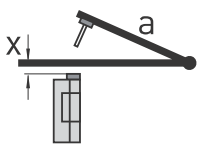
クリップ付きアクチュエータ AZM415-B4pS(01080181)



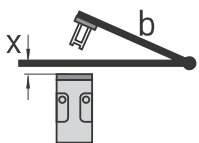
フレキシブルアクチュエータ AZM415-B3(01080177)



アクチュエータの最小回転半径

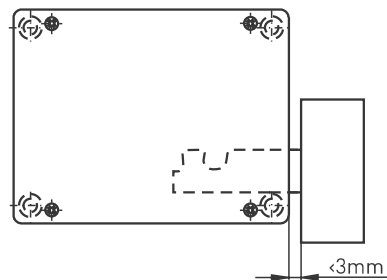


AZM 415-B3:
x = 36 mm, a = 250 mm

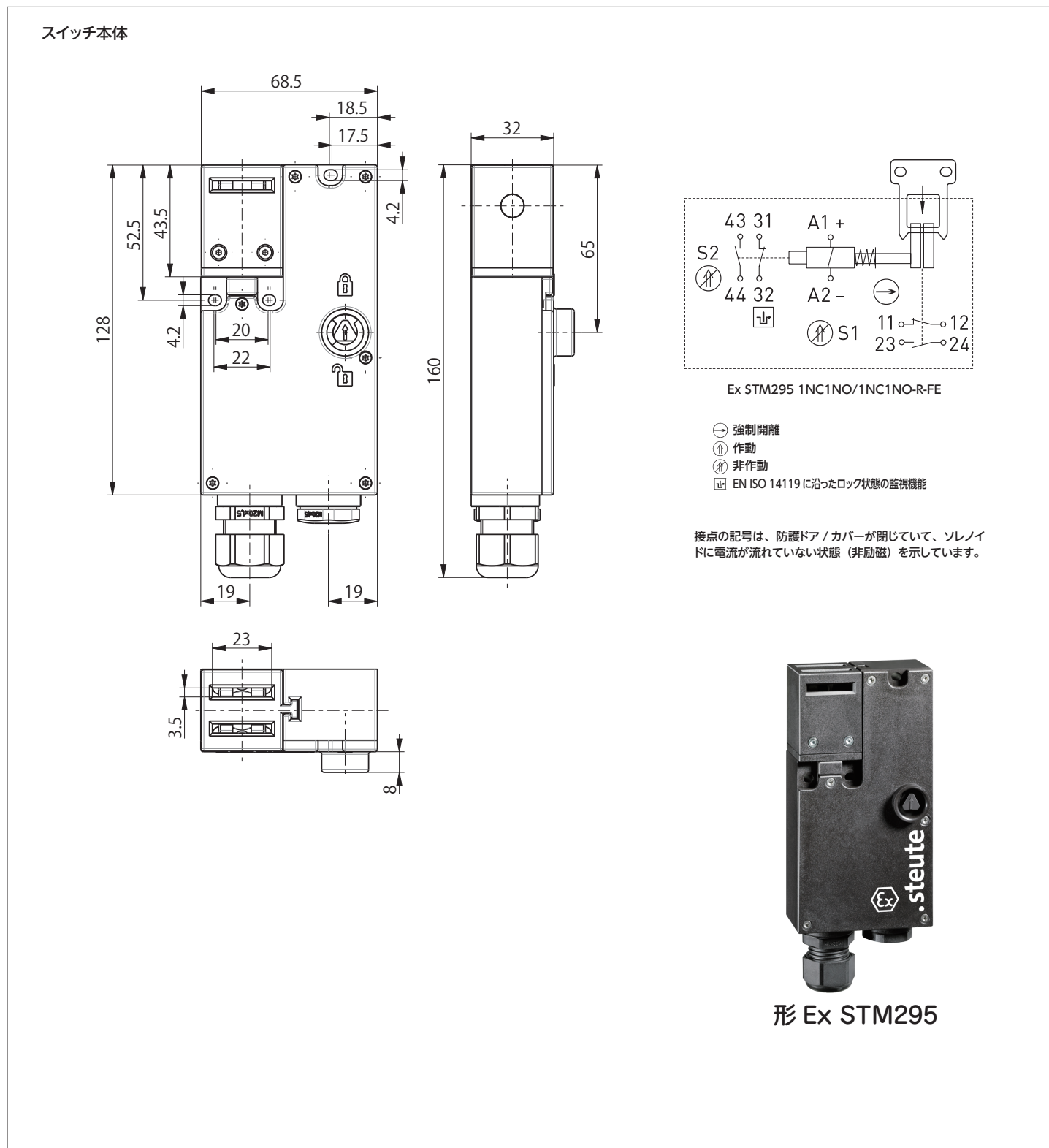


AZM 415-B2:
x = 36 mm, b = 250 mm

スイッチとアクチュエータの取付間隔



外形寸法図 (単位: mm)



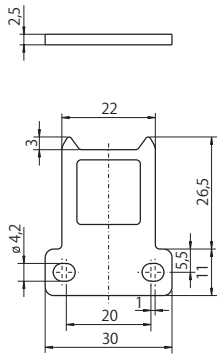
別売部品

品名	内容	形番
ストレートアクチュエータ (形 Ex STM295 用)	スライド/ヒンジドア用。	STM 295-B1 (1183481)
アングリアクチュエータ (形 Ex STM295 用)	スライド/ヒンジドア用。	STM 295-B5 (1183470)
フレキシブルアクチュエータ (形 Ex STM295 用)	ヒンジドア用。水平/垂直方向調整可。	STM 295-B6 (1435030)
ソレノイドインターロック用緊急アンロックキー	緊急 / 停電時の、ドアロック強制解除用キー。	M5 三角キー (04007131)

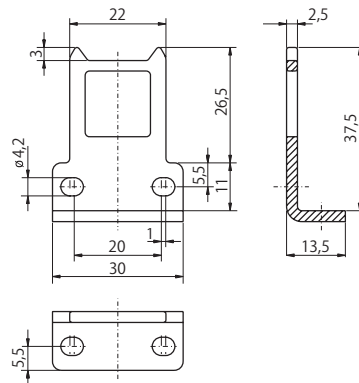
※ソレノイドインターロック用緊急アンロックキー M5 三角キー (別売) は、別途お問い合わせください。

アクチュエータ (※別売部品)

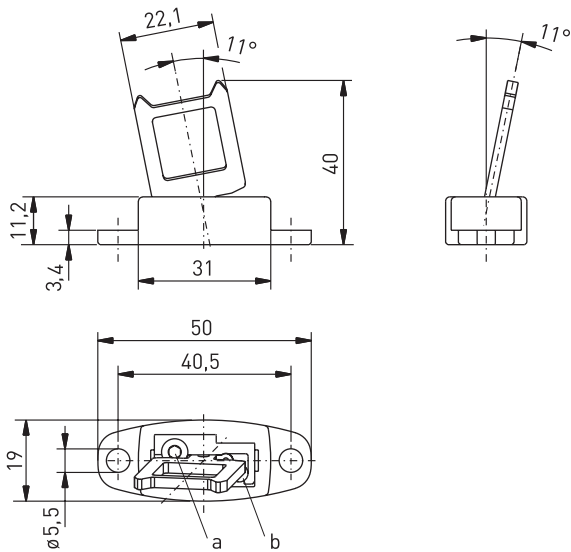
ストレートアクチュエータ STM295-B1(1183481)



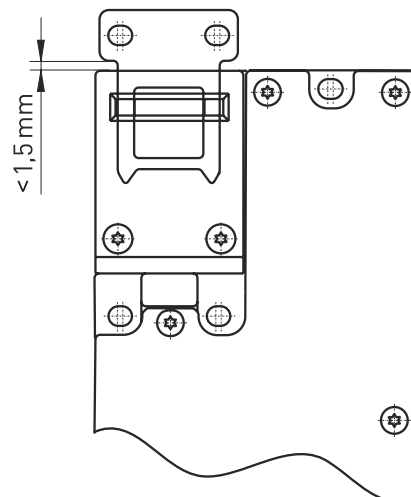
アングルアクチュエータ STM295-B5(1183470)



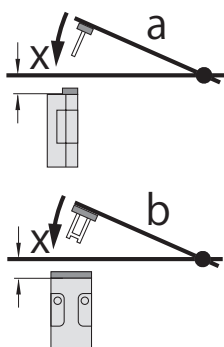
フレキシブルアクチュエータ STM295-B6(1435030)



スイッチとアクチュエータの取付間隔



アクチュエータの最小回転半径





- STM 295-B1:
 $x = 11 \text{ mm}$, $a = 350 \text{ mm}$
 STM 295-B5:
 $x = 13,5 \text{ mm}$, $a = 350 \text{ mm}$
 STM 295-B6:
 $x = 13 \text{ mm}$, $a = 100 \text{ mm}$
- STM 295-B1:
 $x = 11 \text{ mm}$, $b = 700 \text{ mm}$
 STM 295-B5:
 $x = 13,5 \text{ mm}$, $b = 700 \text{ mm}$
 STM 295-B6:
 $x = 13 \text{ mm}$, $b = 100 \text{ mm}$


















仕様

	形 Ex AZM415	形 Ex STM295
適合規格	EN60947-5-1, EN ISO14119, EN60079-0, -1, -7, -18, -31, EN ISO13849-1	EN60947-5-1, EN ISO14119, EN60079-0, -1, -7, -18, -31, EN ISO13849-1
筐体材質	アルミダイキャスト、エナメル仕上げ	熱可塑性、ガラスファイバー強化、耐衝撃、自己償却 UL94 V-0
カバー材質	アルミ、エナメル仕上げ	-
スイッチタイプ	タイプ 2	タイプ 2
コード化レベル	LOW	LOW
締め付けトルク	カバーネジ: 0.5 ~ 0.6N, スイッチインサート 最少: 0.6Nm, M3 ねじ止め	カバーねじ: 0.5 ~ 0.6 Nm スイッチインサート 最少: 0.6 Nm、M3 ねじ止め ねじ止め ソレノイド 最少: 0.8 Nm、M3.5 ねじ止め
保護構造	IP64 (IEC/EN 60529)	IP64 (IEC/EN 60529)
B10d (負荷 10%)	2,000,000	1,000,000
TM	最大 20 年	最大 20 年
内部スイッチ	2 × Ex95	-
接点材質	銀	銀
接点構造	スローアクション、強制分離機構 (NC)	スローアクション、強制分離機構 (NC)
接点構成	2NC/2NO (1456119), 3NC/1NO (1243285)	1NC/1NO + 1NC/1NO, type Zb
接続ネジ	ネジ接続端子	ネジ接続端子
ケーブル断面積	最小 0.2mm ² / AWG 24, 最大 1.5mm ² / AWG 16	ソレノイド: 0.2 ~ 1.5mm ² (AWG 24 ~ 16) スイッチインサート: 0.75 ~ 1.5 mm ² (AWG 18 ~ 16)
ケーブル入口	2- M20 × 1.5 (ケーブルグランド 1 点を含む)	2- M20 × 1.5 (ケーブルグランド 1 点を含む)
クランプ範囲	7 ~ 12mm	7 ~ 12mm
定格インパルス耐電圧 (Uimp)	4kV	4kV
定格絶縁電圧 (Ui)	250V	250V
定格密閉電流 (Ithe)	6A	-
使用カテゴリ	AC-15、DC-13	AC-15、DC-13
定格動作電流/電圧 (Ie/Ue)	イネーブル/信号用接点: 6A/AC250V, 0.25A/DC230V 直流ソレノイド: 0.08A/ 24VDC ± 10%	イネーブル/信号用接点: 3A/AC250V, 0.25A/DC230V 直流ソレノイド: 0.08A/ 24VDC +10%/-15%
短絡保護	6A gG/gN ヒューズ 直流ソレノイド: 2A (遅延型)	3A gG/gN ヒューズ 直流ソレノイド: 2A (遅延型)
消費電力	最大 12W (0.25s)	>2.5 VA (連続運転), 最大 47 VA (for 250 ms)
周囲温度	-20°C ~ +55°C	-20°C ~ +55°C
操作頻度	最大 1,200 回 /h	最大 1,200 回 /h
機械的寿命	1,000,000 回	500,000 回
保持力 Fmax	3,500N	1,000N
ボールキャッチの保持力	50 ~ 200N、調整可能	-
耐衝撃エネルギー	最大 7J	最大 7J
Ex マーク	Ex db eb mb IIC T5 Gb Ex tb IIIC T95°C Db	Ex db eb mb IIC T4 Gb Ex tb IIIC T100°C Db
認証	CML 22JPN1379X	CML 18JPN3354X
重量	1163g (1456119) / 1160g (1243285)	443g

安全上のご注意

未永く安全にご使用頂くために、この注意書きを深く読み、よく理解してください。
この注意書きに出てくる重要警告事項の部分は、製品を使用する前に注意深く読み、よく理解してください。

シンボルマークとシグナルワード	内容
 警告	取扱いを誤った場合に、使用者が死亡または重傷を負う可能性が想定される場合。
 注意	取扱いを誤った場合に、使用者が軽傷を負うか、または物的損害のみが発生する可能性が想定される場合。

 警告	本製品は、ゾーン 1,2 (21,22) の危険場所を対象に設計された製品であり、ゾーン 0 (20) の危険場所には設置～使用しないでください。爆発事故の原因となる恐れがあります。
 警告	腐食性ガス雰囲気のある場所には設置～使用しないでください。防爆機器としての機能を損なう恐れがあります。
 警告	スイッチ本体は、分解や改造をしないでください。防爆機器としての機能を損なう恐れがあります。また、インターロックスイッチとしての機能が損なわれ、作業員が危険な状態に晒される恐れがあります。
 警告	設置・配線作業は、十分な電気 / 機械知識を有する技術者により実施してください。インターロックスイッチとしての機能が損なわれ、作業員が危険な状態に晒される恐れがあります。
 警告	設置・配線作業は、電源を切った状態で実施してください。感電の恐れがあります。
 警告	スイッチから引き出すケーブルは、製品に付属のケーブルグランドを用いて引き出してください。防爆機器としての機能を損なう恐れがあります。
 警告	ケーブルは、極力継ぎ足さないでください。爆発事故の原因となる恐れがあります。
 警告	止むを得ず、ケーブルを継ぎ足す場合は、設置現場環境に応じて、適切な防爆構造を有する端子箱を用いて継ぎ足してください。爆発事故の原因となる恐れがあります。
 警告	回路設計は十分な機械安全知識、および適切な製品知識を有する技術者により実施してください。インターロックスイッチとしての機能が損なわれ、作業員が危険な状態に晒される恐れがあります。
 警告	回路設計に際しては、防護扉を閉めても、直ちに機械が始動しないような設計を実施してください。作業員が危険な状態に晒される恐れがあります。
 警告	日々の始動時においては、ケーブル状態の点検、およびスイッチの動作確認を行い、異常がある場合は設備を稼働させないでください。爆発事故の原因となる恐れがあります。
 警告	スイッチ本体は、湿らせた布で定期的に清掃を行ってください。乾燥した布は使用しないでください。静電気が発生し、爆発事故の原因となる恐れがあります。
 警告	スペアアクチュエータを保有する場合は、安全責任者により確実な管理を行い、他者に不正運用されないようにしてください。インターロックスイッチとしての機能が損なわれ、作業員が危険な状態に晒される恐れがあります。
 警告	パッキンが経年劣化したり傷が付いたりした場合は、スイッチごと交換してください。爆発事故の原因となる恐れがあります。
 注意	結露する環境下では使用しないでください。
 注意	PLC やモニタリング安全リレーユニットなど、スイッチと組み合わせる機器は、要求される安全レベルに応じ、適切な仕様品を選定し適切な回路を構築して使用してください。
 注意	設置後 5 年を経過した場合は、製品の設置環境や使用頻度を考慮の上、製品の更新を検討してください。

※ .steute は、steute Technologies GmbH & Co. KG(ドイツ) の日本または他の国における登録商標または商標です。

azbil

アズビルトレーディング株式会社

<https://at.azbil.com/>

本 社 〒105-0014 東京都港区芝 3-23-1 セレスティン芝三井ビルディング 8階 03-4233-7853

東京支店	03-4233-7863	福島営業所	024-927-0530	静岡営業所	054-272-5300
北関東支店	048-600-3931	つくば営業所	029-817-4755	神戸営業所	078-341-3581
名古屋支店	052-218-5080	群馬営業所	027-310-3381	兵庫営業所	079-456-1581
大阪支店	06-7668-0023	千葉営業所	043-246-6652	岡山営業所	086-460-0050
広島支店	082-568-6181	神奈川営業所	046-400-3433	鳥栖営業所	0942-84-4331
九州支店	093-285-3751	諏訪営業所	0266-71-1112		

※外観、仕様、価格等は製品改良のため予告なく変更することがあります。

240529-0000-1-AT