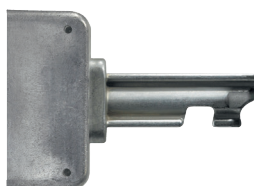


日本国内防爆型式検定を取得
 防爆型電磁ロックスイッチ 形 Ex AZM415
 形 Ex STM295



化学・鉄鋼・印刷市場の製造現場に数多く存在する爆発性雰囲気環境において利用できる、日本の防爆型式検定を取得し、かつ国際安全規格 (ISO 13849-1、ISO 14119) に適合したスイッチ。



防護扉の仕様に応じて、ロック保持力・筐体材質の異なる 2 機種を取り揃え

- ロック保持力 3,500N
(形 Ex AZM415 - アルミダイキャスト筐体)
- ロック保持力 1,000N
(形 Ex STM295 - 熱可塑性グラスファイバー筐体)

共通仕様

- 国際安全規格適合 ISO 13849-1, ISO 14119
- ソレノイド通電時にロック解除
- 耐圧防爆構造
- M5 三角キー (別売) にてロック解除



形 Ex AZM415

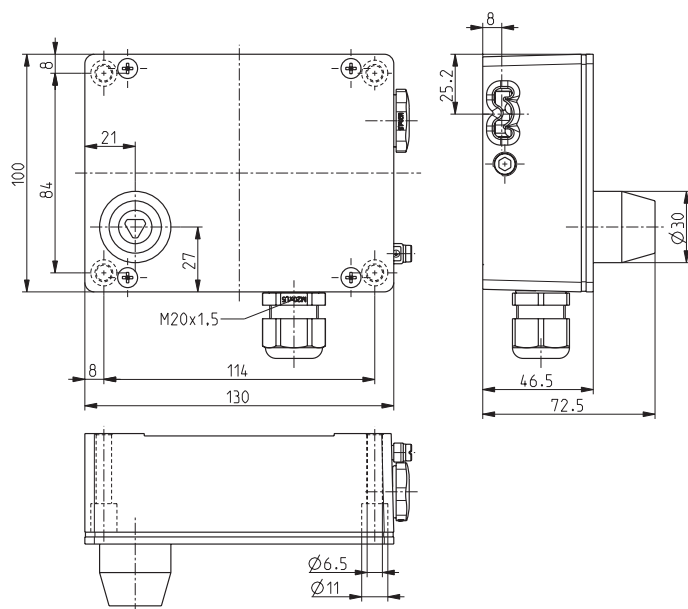


形 Ex STM295

品名	形番 (製品番号)
Ex AZM415 2NC/2NO タイプ	Ex AZM415 2NC/2NO R-FE (1456119)
Ex AZM415 3NC/1NO タイプ	Ex AZM415 3NC/1NO R-FE (1243285)
Ex STM295 2NC/2NO タイプ	Ex STM295 1NC1NO/1NC1NO-R-FE (1319584)

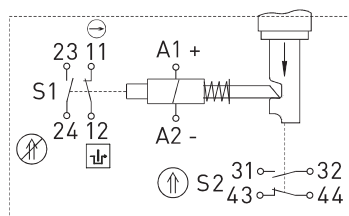
外形寸法図 (単位: mm)

スイッチ本体

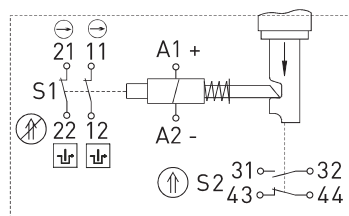


Ex AZM415 2NC/2NO R-FE (接点構成 2NC/2NO)
Ex AZM415 3NC/1NO R-FE (接点構成 3NC/1NO)

動作パターン



Ex AZM415 2NC/2NO R-FE



Ex AZM415 3NC/1NO R-FE

- ⊖ 強制開離
- ⊕ 作動
- ⊖ 非作動
- EN ISO 14119に沿ったロック状態の監視機能

接点の記号は、防護ドア / カバーが閉じていて、ソレノイドに電流が流れていない状態（非励磁）を示しています。



形 Ex AZM415

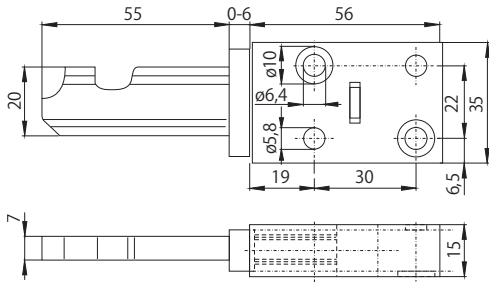
別売部品

品名	内容	形番 (旧製品番号 / 製品番号)
ストレートアクチュエータ (形 Ex AZM415 用)	スライドドア用。	AZM 415-B1 (01080175 / 1171889)
フレキシブルアクチュエータ (形 Ex AZM415 用)	ヒンジドア用。水平方向調整可。	AZM 415-B2 (01080176 / 1171890)
フレキシブルアクチュエータ (形 Ex AZM415 用)	ヒンジドア用。垂直方向調整可。	AZM 415-B3 (01080177 / 1171892)
グリップ付きアクチュエータ (形 Ex AZM415 用)	あらゆる防護ドアに使用可能。	AZM 415-B4ps (01080181 / 1172016)
ソレノイドインターロック用緊急アンロックキー	緊急 / 停電時の、ドアロック強制解除用キー。	M5 三角キー (04007131 / 1182300)

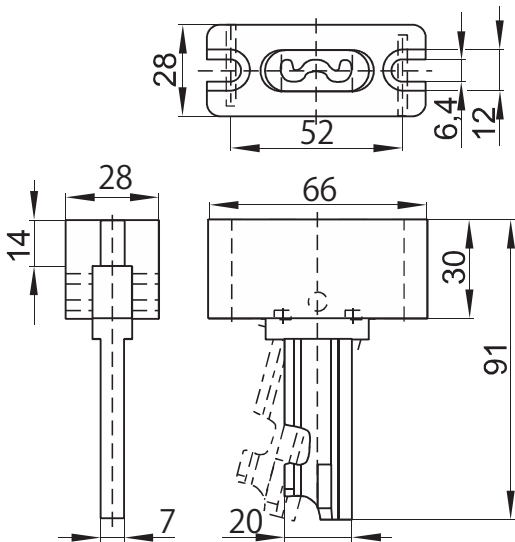
※ソレノイドインターロック用緊急アンロックキー M5 三角キー (別売) は、別途お問い合わせください。

アクチュエータ (※別売部品)

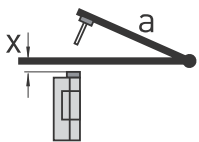
ストレートアクチュエータ AZM415-B1(01080175/1171889)



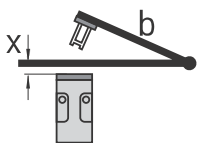
フレキシブルアクチュエータ AZM415-B2(01080176/1171890)



アクチュエータの最小回転半径

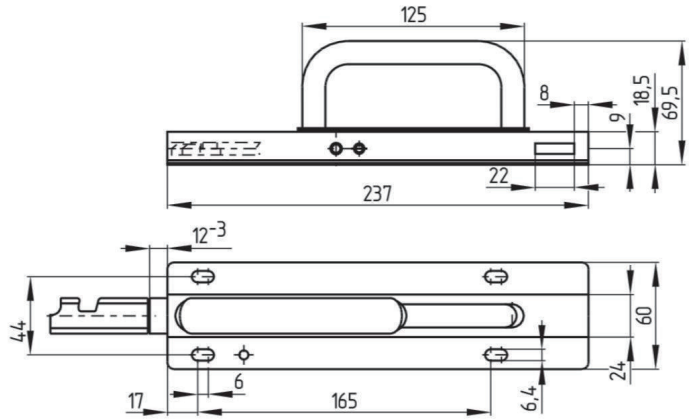


AZM 415-B3:
x = 36 mm, a = 250 mm

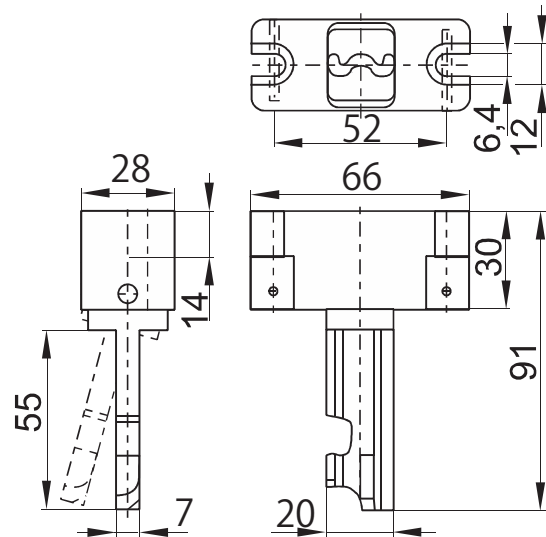


AZM 415-B2:
x = 36 mm, b = 250 mm

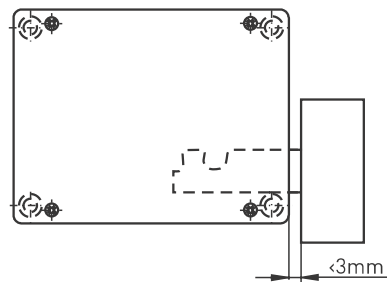
グリップ付きアクチュエータ AZM415-B4pS(01080181/1172016)



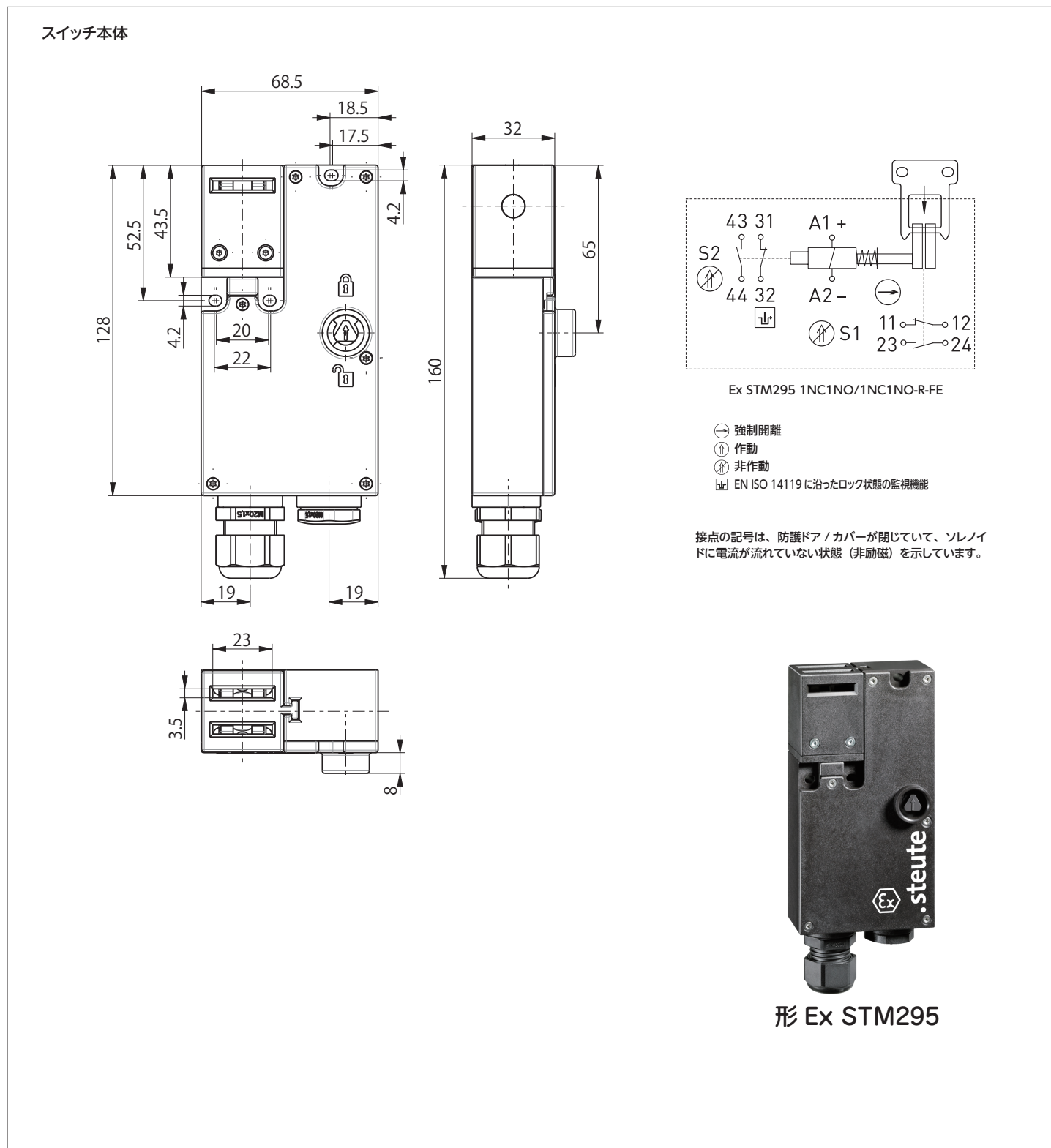
フレキシブルアクチュエータ AZM415-B3 (01080177/1171892)



スイッチとアクチュエータの取付間隔



外形寸法図 (単位: mm)



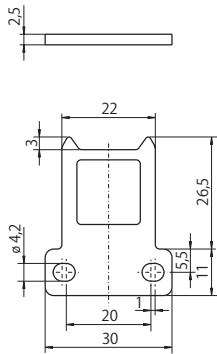
別売部品

品名	内容	形番 (旧製品番号 / 製品番号)
ストレートアクチュエータ (形 Ex STM295 用)	スライド / ヒンジドア用。	STM 295-B1 (1183481)
アングラクチュエータ (形 Ex STM295 用)	スライド / ヒンジドア用。	STM 295-B5 (1183470)
フレキシブルアクチュエータ (形 Ex STM295 用)	ヒンジドア用。水平 / 垂直方向調整可。	STM 295-B6 (1435030)
ソレノイドインターロック用緊急アンロックキー	緊急 / 停電時の、ドアロック強制解除用キー。	M5 三角キー (04007131 / 1182300)

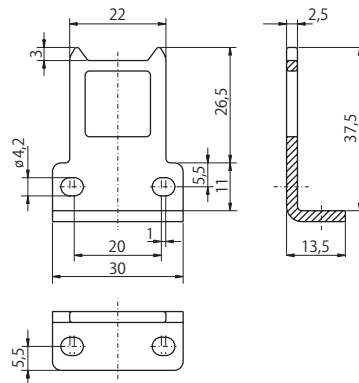
※ソレノイドインターロック用緊急アンロックキー M5 三角キー (別売) は、別途お問い合わせください。

アクチュエータ (※別売部品)

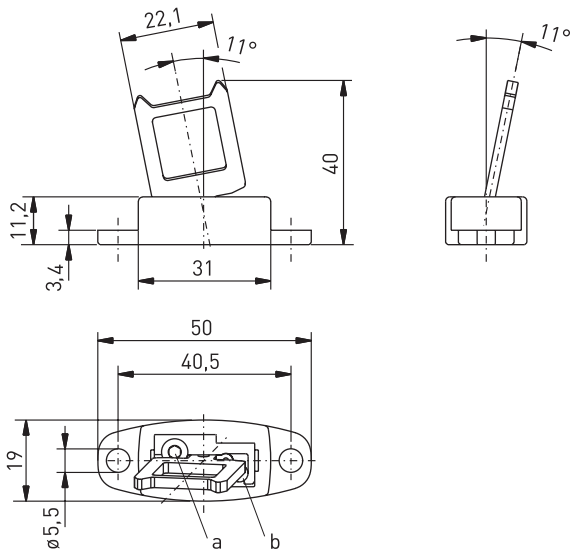
ストレートアクチュエータ STM295-B1(1183481)



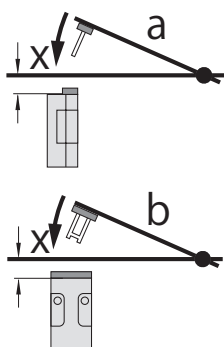
アングルアクチュエータ STM295-B5(1183470)



フレキシブルアクチュエータ STM295-B6(1435030)

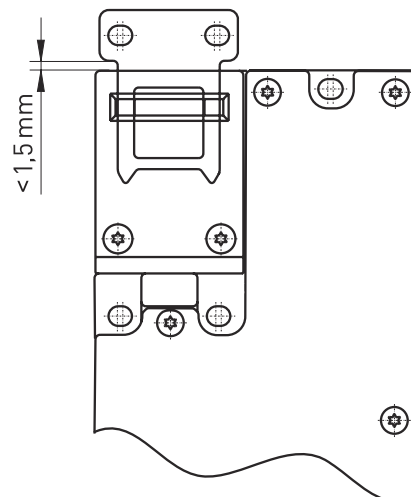


アクチュエータの最小回転半径



- STM 295-B1:
 $x = 11 \text{ mm}$, $a = 350 \text{ mm}$
 STM 295-B5:
 $x = 13,5 \text{ mm}$, $a = 350 \text{ mm}$
 STM 295-B6:
 $x = 13 \text{ mm}$, $a = 100 \text{ mm}$
- STM 295-B1:
 $x = 11 \text{ mm}$, $b = 700 \text{ mm}$
 STM 295-B5:
 $x = 13,5 \text{ mm}$, $b = 700 \text{ mm}$
 STM 295-B6:
 $x = 13 \text{ mm}$, $b = 100 \text{ mm}$

スイッチとアクチュエータの取付間隔






















仕様

	形 Ex AZM415	形 Ex STM295
適合規格	EN60947-5-1, EN ISO14119, EN60079-0, -1, -7, -18, -31, EN ISO13849-1	EN60947-5-1, EN ISO14119, EN60079-0, -1, -7, -18, -31, EN ISO13849-1
筐体材質	アルミダイキャスト、エナメル仕上げ	熱可塑性、ガラスファイバー強化、耐衝撃、自己償却 UL94 V-0
カバー材質	アルミ、エナメル仕上げ	-
スイッチタイプ	タイプ 2	タイプ 2
コード化レベル	LOW	LOW
締め付けトルク	カバーネジ: 0.5 ~ 0.6N, スイッチインサート 最少: 0.6Nm, M3 ねじ止め	カバーねじ: 0.5 ~ 0.6 Nm スイッチインサート 最少: 0.6 Nm、M3 ねじ止め ねじ止め ソレノイド 最少: 0.8 Nm、M3.5 ねじ止め
保護構造	IP64 (IEC/EN 60529)	IP64 (IEC/EN 60529)
B10d (負荷 10%)	2,000,000	1,000,000
TM	最大 20 年	最大 20 年
内部スイッチ	2 × Ex95	-
接点材質	銀	銀
接点構造	スローアクション、強制分離機構 (NC)	スローアクション、強制分離機構 (NC)
接点構成	2NC/2NO (1456119), 3NC/1NO (1243285)	1NC/1NO + 1NC/1NO, type Zb
接続ネジ	ネジ接続端子	ネジ接続端子
ケーブル断面積	最小 0.2mm ² / AWG 24, 最大 1.5mm ² / AWG 16	ソレノイド: 0.2 ~ 1.5mm ² (AWG 24 ~ 16) スイッチインサート: 0.75 ~ 1.5 mm ² (AWG 18 ~ 16)
ケーブル入口	2- M20 × 1.5 (ケーブルグランド 1 点を含む)	2- M20 × 1.5 (ケーブルグランド 1 点を含む)
クランプ範囲	7 ~ 12mm	7 ~ 12mm
定格インパルス耐電圧 (Uimp)	4kV	4kV
定格絶縁電圧 (Ui)	250V	250V
定格密閉電流 (Ithe)	6A	-
使用カテゴリ	AC-15、DC-13	AC-15、DC-13
定格動作電流/電圧 (Ie/Ue)	イネーブル/信号用接点: 6A/AC250V, 0.25A/DC230V 直流ソレノイド: 0.08A/ 24VDC ± 10%	イネーブル/信号用接点: 3A/AC250V, 0.25A/DC230V 直流ソレノイド: 0.08A/ 24VDC +10%/-15%
短絡保護	6A gG/gN ヒューズ 直流ソレノイド: 2A (遅延型)	3A gG/gN ヒューズ 直流ソレノイド: 2A (遅延型)
消費電力	最大 12W (0.25s)	>2.5 VA (連続運転), 最大 47 VA (for 250 ms)
周囲温度	-20°C ~ +55°C	-20°C ~ +55°C
操作頻度	最大 1,200 回 /h	最大 1,200 回 /h
機械的寿命	1,000,000 回	500,000 回
保持力 Fmax	3,500N	1,000N
ボールキャッチの保持力	50 ~ 200N、調整可能	-
耐衝撃エネルギー	最大 7J	最大 7J
Ex マーク	Ex db eb mb IIC T5 Gb Ex tb IIIC T95°C Db	Ex db eb mb IIC T4 Gb Ex tb IIIC T100°C Db
認証	CML 22JPN1379X	CML 18JPN3354X
重量	1163g (1456119) / 1160g (1243285)	443g

安全上のご注意

未永く安全にご使用頂くために、この注意書きを深く読み、よく理解してください。
この注意書きに出てくる重要警告事項の部分は、製品を使用する前に注意深く読み、よく理解してください。

シンボルマークとシグナルワード	内容
 警告	取扱いを誤った場合に、使用者が死亡または重傷を負う可能性が想定される場合。
 注意	取扱いを誤った場合に、使用者が軽傷を負うか、または物的損害のみが発生する可能性が想定される場合。

 警告	本製品は、ゾーン 1,2 (21,22) の危険場所を対象に設計された製品であり、ゾーン 0 (20) の危険場所には設置～使用しないでください。爆発事故の原因となる恐れがあります。
 警告	腐食性ガス雰囲気のある場所には設置～使用しないでください。防爆機器としての機能を損なう恐れがあります。
 警告	スイッチ本体は、分解や改造をしないでください。防爆機器としての機能を損なう恐れがあります。また、インターロックスイッチとしての機能が損なわれ、作業員が危険な状態に晒される恐れがあります。
 警告	設置・配線作業は、十分な電気 / 機械知識を有する技術者により実施してください。インターロックスイッチとしての機能が損なわれ、作業員が危険な状態に晒される恐れがあります。
 警告	設置・配線作業は、電源を切った状態で実施してください。感電の恐れがあります。
 警告	スイッチから引き出すケーブルは、製品に付属のケーブルグランドを用いて引き出してください。防爆機器としての機能を損なう恐れがあります。
 警告	ケーブルは、極力継ぎ足さないでください。爆発事故の原因となる恐れがあります。
 警告	止むを得ず、ケーブルを継ぎ足す場合は、設置現場環境に応じて、適切な防爆構造を有する端子箱を用いて継ぎ足してください。爆発事故の原因となる恐れがあります。
 警告	回路設計は十分な機械安全知識、および適切な製品知識を有する技術者により実施してください。インターロックスイッチとしての機能が損なわれ、作業員が危険な状態に晒される恐れがあります。
 警告	回路設計に際しては、防護扉を閉めても、直ちに機械が始動しないような設計を実施してください。作業員が危険な状態に晒される恐れがあります。
 警告	日々の始動時においては、ケーブル状態の点検、およびスイッチの動作確認を行い、異常がある場合は設備を稼働させないでください。爆発事故の原因となる恐れがあります。
 警告	スイッチ本体は、湿らせた布で定期的に清掃を行ってください。乾燥した布は使用しないでください。静電気が発生し、爆発事故の原因となる恐れがあります。
 警告	スペアアクチュエータを保有する場合は、安全責任者により確実な管理を行い、他者に不正運用されないようにしてください。インターロックスイッチとしての機能が損なわれ、作業員が危険な状態に晒される恐れがあります。
 警告	パッキンが経年劣化したり傷が付いたりした場合は、スイッチごと交換してください。爆発事故の原因となる恐れがあります。
 注意	結露する環境下では使用しないでください。
 注意	PLC やモニタリング安全リレーユニットなど、スイッチと組み合わせる機器は、要求される安全レベルに応じ、適切な仕様品を選定し適切な回路を構築して使用してください。
 注意	設置後 5 年を経過した場合は、製品の設置環境や使用頻度を考慮の上、製品の更新を検討してください。

※ .steute は、steute Technologies GmbH & Co. KG(ドイツ) の日本または他の国における登録商標または商標です。

azbil アズビルトレーディング株式会社

<https://at.azbil.com/>

本社 〒105-0014 東京都港区芝 3-23-1 セレスティン芝三井ビルディング 8階

ご用命は弊社事業所までお願いします。

<https://at.azbil.com/company/access/>



※外観、仕様、価格等は製品改良のため予告なく変更することがあります。

260428-0000-3-AT